

設置の趣旨等を記載した書類 資料

資料目次

資料 1	カリキュラムツリー	P.2
資料 2	教育課程編成の考え方	P.3
資料 3	カリキュラムマップ	P.4
資料 4	金城学院大学大学院薬学研究科履修規程案	P.6
資料 5	研究指導の方法と特論及び特別演習の年次進行	P.8
資料 6	薬学研究に貢献できる研究者を目指すモデルの履修例	P.9
資料 7	薬学研究に貢献できる医療従事者を目指すモデルの履修例	P.10
資料 8	金城学院大学大学院学位規程案	P.11
資料 9	金城学院大学大学院薬学研究科学位（課程博士）審査規程案	P.31
資料 10	金城学院大学研究倫理指針	P.35
資料 11	金城学院大学におけるヒトを対象とする研究に関する倫理指針	P.38
資料 12	金城学院大学動物実験指針	P.39
資料 13	金城学院大学遺伝子組換え実験安全管理規程	P.42
資料 14	金城学院大学科学研究費助成事業に基づく研究費等取扱規程	P.52
資料 15	金城学院大学知的財産規程	P.54
資料 16	金城学院大学知的財産の管理・活用等に関する委員会規程	P.57
資料 17	金城学院大学共同研究規程	P.59
資料 18	金城学院大学共同研究料取扱規程	P.64
資料 19	金城学院大学利益相反ポリシー	P.65
資料 20	金城学院大学利益相反マネジメント委員会規程	P.66
資料 21	基礎となる薬学部研究組織と大学院研究組織との関係	P.68
資料 22	金城学院大学大学院長期履修学生規程案	P.69
資料 23	最も担当授業数が多い教員の一週間の時間割表	P.71
資料 24	大学院研究組織（分野）と担当する専門科目との関係	P.72
資料 25	薬学専攻研究室見取図	P.73
資料 26	学術雑誌リスト	P.74
資料 27	金城学院大学大学院薬学研究科委員会運営規程案	P.142
資料 28	金城学院大学大学院薬学研究科研究科長候補者選考規程案	P.143

カリキュラム・ツリー：カリキュラム・ポリシーに沿って編成されている教育課程の科目を学修することで、4つのディプロマ・ポリシーを達成できることを示す。

資料 1

— DP 達成に向けて学修成果が強く期待される
 DP 達成に向けて学修成果が期待される

カリキュラム・ポリシー

教育課程

ディプロマ・ポリシー

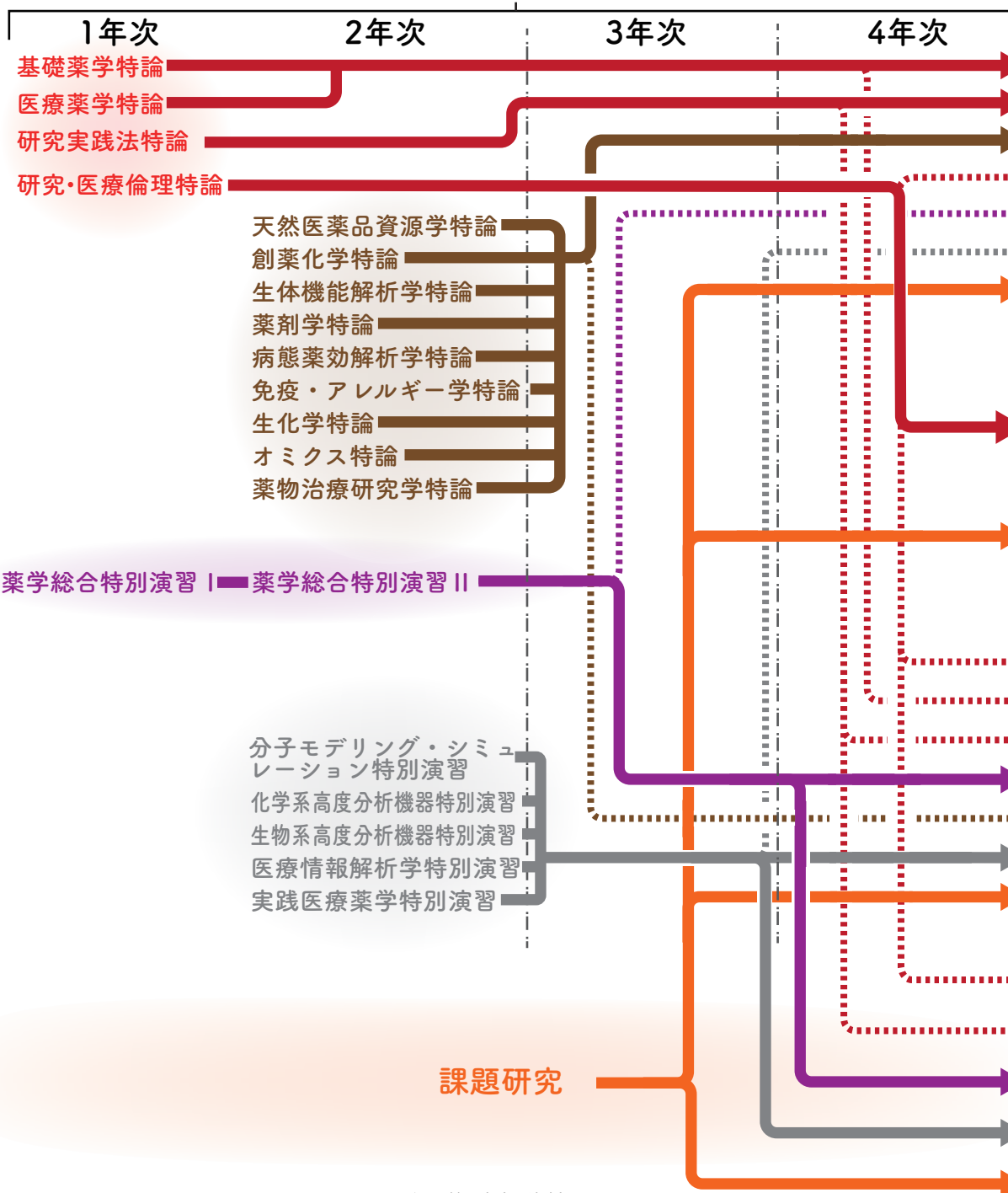
幅広い知識、及び研究・医療倫理を学ぶための特論必修科目を設置する

高度な専門知識を学ぶための多様な特論選択必修科目を設置する

論文読解能力や論文構成能力を学ぶための特別演習必修科目を設置する

科学的な解析手法、統計的手法を学ぶための多様な特別演習選択必修科目を設置する

創薬や医療の現場などで主体的で自律的な研究活動を推進するための課題研究を設置する



必修科目

幅広い知識及び研究・医療倫理を学ぶ
(CP1)

基礎薬学特論
医療薬学特論
研究実践法特論
研究・医療倫理特論

論文読解能力や論文構成能力を学ぶ
(CP3)

薬学総合特別演習Ⅰ
薬学総合特別演習Ⅱ

創薬や医療の現場などで
主体的で自律的な研究活動を推進
(CP5)

課題研究

選択科目

研究分野

高度な専門知識を学ぶ (CP2)
講義科目 (1科目以上履修)

医薬品化学分野

天然医薬品資源学特論
創薬化学特論

物理・薬剤学分野

生体機能解析学特論
薬剤学特論

応用生物学分野

生化学特論
オミクス特論

薬物学分野

病態薬効解析学特論
免疫・アレルギー学特論

実践医療薬学分野

薬物治療研究学特論

科学的な解析手法、統計的手法を学ぶ (CP4)
演習科目 (1科目以上履修)

分子モデリング・シミュレーション特別演習

化学系高度分析機器特別演習

生物系高度分析機器特別演習

医療情報解析学特別演習

実践医療薬学特別演習

薬学研究科のディプロマポリシー				研究科の学修成果			
本学薬学研究科薬学専攻博士課程は以下の能力を身につけ、所定の単位を修得し、博士論文が学位論文審査に合格し、最終試験に合格した者に対して博士（薬学）の学位を授与する。 1. 薬学領域に関する高度な専門知識を有している。 2. 高い倫理性を担保した上で、薬学研究を遂行することができる。 3. 課題を設定し問題を解決することができる。 4. 研究活動を通じて、基礎薬学や医療薬学に貢献することができる。				◎=DP達成に向けて学修成果が強く期待される科目			
				○=DP達成に向けて学修成果が期待される科目 空欄=DP達成にほとんど関連がない科目			
通番	授業科目名	到達目標	学年	1. 薬学領域に関する高度な専門知識を有している。	2. 高い倫理性を担保した上で、薬学研究を遂行することができる。	3. 課題を設定し問題を解決することができる。	4. 研究活動を通じて、基礎薬学や医療薬学に貢献することができる。
1	基礎薬学特論	低分子医薬品創製の手法を説明でき、ファースト・イン・クラス開発例を挙げることができる。タンパク質等の糖鎖修飾の生理的意義と創薬標的としての実践例を説明できる。再生医療における細胞の品質管理や規格化を概説することができる。抗体医薬品・分子標的薬の治療における位置づけと作用機構を説明できる。バイオテクノロジーによる生体物質の組換え体医薬品としての機能改変について説明できる。核酸医薬品および遺伝子治療について、作用メカニズムと問題点を説明できる。	1	◎		○	
2	医療薬学特論	プロフェッショナルとしての患者対応を概説できる。薬物治療および臨床検査値の読み方を概説できる。実臨床での研究方法を概説できる。	1	◎		○	
3	研究実践法特論	自身が専攻する分野の研究手法だけでなく、基礎薬学分野の研究手法を広く学び、研究手法の選択の考え方、安全に対する考え方を自身の研究に活用できるようになることを目標とする。	1	◎		○	○
4	研究・医療倫理特論	治療法の開発過程を把握し、その中で臨床試験がなぜ必要なのか説明できる。臨床研究の倫理に関する国内外の規制を説明できる。非臨床試験に求められる倫理的事項を説明できる。研究不正の種類、原因、不正の予防と対応法について説明できる。医療倫理の4原則を説明できる。	1	○	◎	○	○
5	天然医薬品資源学特論	天然の医薬品素材の活用の現状を知り、天然素材からの医薬品開発の流れを理解するとともに、生物内での化合物の生産とそこから生まれる多様性と、その多様性を生かした誘導体合成についての知識を得る。これらの学習と、天然素材の育まれる環境とを学ぶことで、持続的な医薬品開発をいかに進めるか考察できるようになる。	2	◎		○	
6	創薬化学特論	医薬品候補の探索の考え方、医薬品の開発の流れについて概説できる。新規骨格の構築や官能基変換のための反応、及び構造活性相関の研究手法について概説できる。医薬品の体内動態、体内分布に関する研究手法について概説できる。治験、臨床試験の実施について概説できる。	2	◎		○	
7	生体機能解析学特論	生体機能分子を解析する主要な解析手法について概説することができる。それらの解析手法の臨床医学・薬学への応用について概説することができる。	2	◎		○	
8	薬剤学特論	薬物の体内動態に関与するトランスポーターについて概説できる。トランスポーターが関与する薬物相互作用について概説できる。DDS製剤の現状とこれから可能性について概説できる。製剤添加物の物性および役割について概説できる。	2	◎		○	
9	病態薬効解析学特論	各種疾患に関わる病態や症状の理解と病態動物モデル作製と評価法の確立、発生機序の解明と治療標的分子同定と治療薬開発の一連の流れを理解する。	2	◎		○	
10	免疫・アレルギー学特論	免疫系疾患の病態について、最新の知見を踏まえて詳しく説明できる。また、それら治療薬の薬理作用や作用機序について、最新の知見を踏まえて詳しく説明できる。アレルギー疾患の病態について、最新の知見を踏まえて詳しく説明できる。また、それら治療薬の薬理作用や作用機序について、最新の知見を踏まえて詳しく説明できる。モデル動物の作成と、モデル動物を用いた免疫系疾患やアレルギー疾患の研究法について説明できる。免疫系疾患やアレルギー疾患の新たな治療戦略の標的分子となる候補分子を挙げることができる。	2	◎		○	
11	生化学特論	生化学研究に関する最新の情報を幅広く学び、実験に応用できる知識を身につける。課題（レポート）に対して自主的、継続的に取り組む能力を養う。	2	◎		○	
12	オミクス特論	ヒトおよび各種生物のゲノムDNA塩基配列のデータベースから、必要な情報を検索、収集できる。トランスクリプトーム解析の主要な方法論を概説し、遺伝子発現データベースから必要な情報を検索、収集できる。エピジェネティクス研究の主要な方法論と研究分野について概説することができる。ヒト遺伝子変異の解析法を概説し、変異関連データベースから必要な情報を検索、収集できる。プロテオミクス研究の主要な方法論と研究分野について概説することができる。グライコミクス研究の主要な方法論と研究分野について概説することができる。グライコプロテオミクス、グライコリビドミクス研究の主要な方法論と研究分野について概説することができる。メタボロミクス研究の主要な方法論と研究分野について概説することができる。	2	◎		○	
13	薬物治療研究学特論	クリニカルクエスションに対する研究手法の選択を修得する。クリニカルクエスションに対する基礎研究への応用を修得する。クリニカルクエスションに対する臨床研究への応用を修得する。	2	◎		○	
14	薬学総合特別演習Ⅰ	自身の選択した専門分野でPubMed、CiNii、SciFinderなどの学術論文データベースを使用して適切な論文を複数選定し、英語論文を論理的に読解することができる。論文内容について簡潔にまとめた資料を作成し、他者にその内容をわかりやすく説明できる。	1	○		◎	◎
15	薬学総合特別演習Ⅱ	自身の選択した専門分野の研究の背景や目的、他の研究者が発表した結果について理解し、総合的な考察を独力でできるようになり、他者と議論することができる。	2	○		◎	◎
16	分子モデリング・シミュレーション特別演習	Spartan や Gaussian などの分子モデリングソフトを用いて分子力場計算、半経験的分子軌道計算、非経験的分子軌道計算、密度汎関数計算を行うことができ、これらの計算方法の利点と欠点を挙げることができる。これらの分子計算が創薬開発に有効な手段である事を理解する。また、タンパク質結晶データ（PDB）の取扱法を修得するとともに低分子とタンパク質とドッキングの操作を実践し、得られたデータから低分子化合物とタンパク質との三次元相互作用の解析法について実践できる。	2	◎		◎	○

17	化学系高度分析機器特別演習	化合物の構造・物性を知るために、どのような機器・測定法をどのように組み合わせて利用すると良いか、適切に判断ができるようになる。	2	◎		◎	○
18	生物系高度分析機器特別演習	生物化学、薬理学に関する研究を実施する際に有用な分析機器の使用法について学び、自ら研究を行うための知識と実験技術を修得する。	2	◎		◎	○
19	医療情報解析学特別演習	先行研究について総括的な評価・分析をするため、データベース上の臨床研究データの検索方法や利用方法を習得し、臨床研究のデータ解析に必要な技術を身につけ、複数の先行研究のデータを収集・統合し、統計的手法により解析できる。また、医薬品の適正使用・安全対策を推進するため、その評価に関する基礎知識と研究手法を習得し、論文情報を収集する技術を身につけ、文献検索を実施し、先行研究の評価・分析ができる。	2	◎		◎	○
20	実践医療薬学特別演習	処方情報、臨床検査値データ、患者情報から病態を予測する臨床推論の基本を修得する。 患者教育と副作用モニタリングに必要な医療面接技法の基本を修得する。 人体シミュレータを使用した実習を通して、副作用の回避・早期発見に必要な技能および思考プロセスを修得する。	2	◎		◎	○
21	課題研究	自身の研究内容と深く関連する文献を読解し、考察し、文献で得た知識を踏まえて課題研究を遂行することができる。必要な実験手技などを完全に習得し、計画した実験を遂行できる。研究進捗状況をまとめて報告することができ、結果や考察について討論ができる。研究の結果を関連する学会で発表し、指摘内容を分析して検証できる。研究の結果をまとめて査読付の学術雑誌に論文として投稿できる。博士論文を執筆し、博士論文発表会で自身の結果を発表できる。	1~4	◎	◎	◎	◎

金城学院大学大学院薬学研究科履修規程（案）

2021年**月**日制定

（目的）

第1条 この規程は、金城学院大学大学院学則（以下「学則」という。）第14条に基づき、金城学院大学大学院薬学研究科（以下「本研究科」という。）の授業科目等の履修方法を定める。

（授業科目及び単位数）

第2条 本研究科薬学専攻の授業科目及び単位数は、学則の別表Ⅱのとおりとする。

（博士課程の指導教員）

第3条 金城学院大学大学院薬学研究科委員会（以下「本研究科委員会」という。）は、入学に先立って、学生の研究分野あるいは領域に応じて指導教員たる主指導教員及び副指導教員を定める。

2 主指導教員は、原則としてその研究分野あるいは領域の研究指導担当教員とする。

3 本研究科委員会において教育上有益と認められるときは、研究提携先の病院や薬局等に勤務し研究歴を十分に有する医師や薬剤師等に、課題研究遂行上必要な助言を求めることができる。

4 前各項にかかわらず、学生の親族で2親等以内の者を指導教員とすることはできない。

（博士課程の履修方法）

第4条 学生は、本研究科の薬学専攻において、原則4年以上在学し、授業科目について30単位以上を修得し、かつ、博士論文を提出するものとする。なお、修得単位については、次の各号のとおりとする。

（1）授業科目のうち特論については、必修科目4科目及び選択必修科目9科目のうち1科目以上を選択し5単位以上修得するものとする。

（2）授業科目のうち特別演習については、必修科目2科目及び選択必修科目5科目のうち1科目以上を選択し3単位以上修得するものとする。

（3）授業科目のうち課題研究については、25課題のうち1課題を選択し、選択した課題について1年次から4年次まで履修し、22単位を修得するものとする。

2 学生は、本研究科委員会で選任された指導教員の指導のもとに研究し、博士論文を作成するものとする。

3 第1項の規定にかかわらず、在学期間については、優れた研究業績を上げた者と本研究科委員会が認めた場合は、博士課程に3年以上在学すれば足りるものとする。その場合、特論については、在学期間中に5単位以上、特別演習については在学期間中に3単位以上、課題研究については在学期間中に22単位を、それぞれ修得するものとする。

（博士課程の研究計画等）

第5条 学生は、毎年度初めに、研究計画書を、指導教員に提出するものとする。

2 学生は、本研究科委員会が毎年度末に開催する研究進捗状況報告会で、課題研究の進捗状況を発表し、評価を受けるものとする。

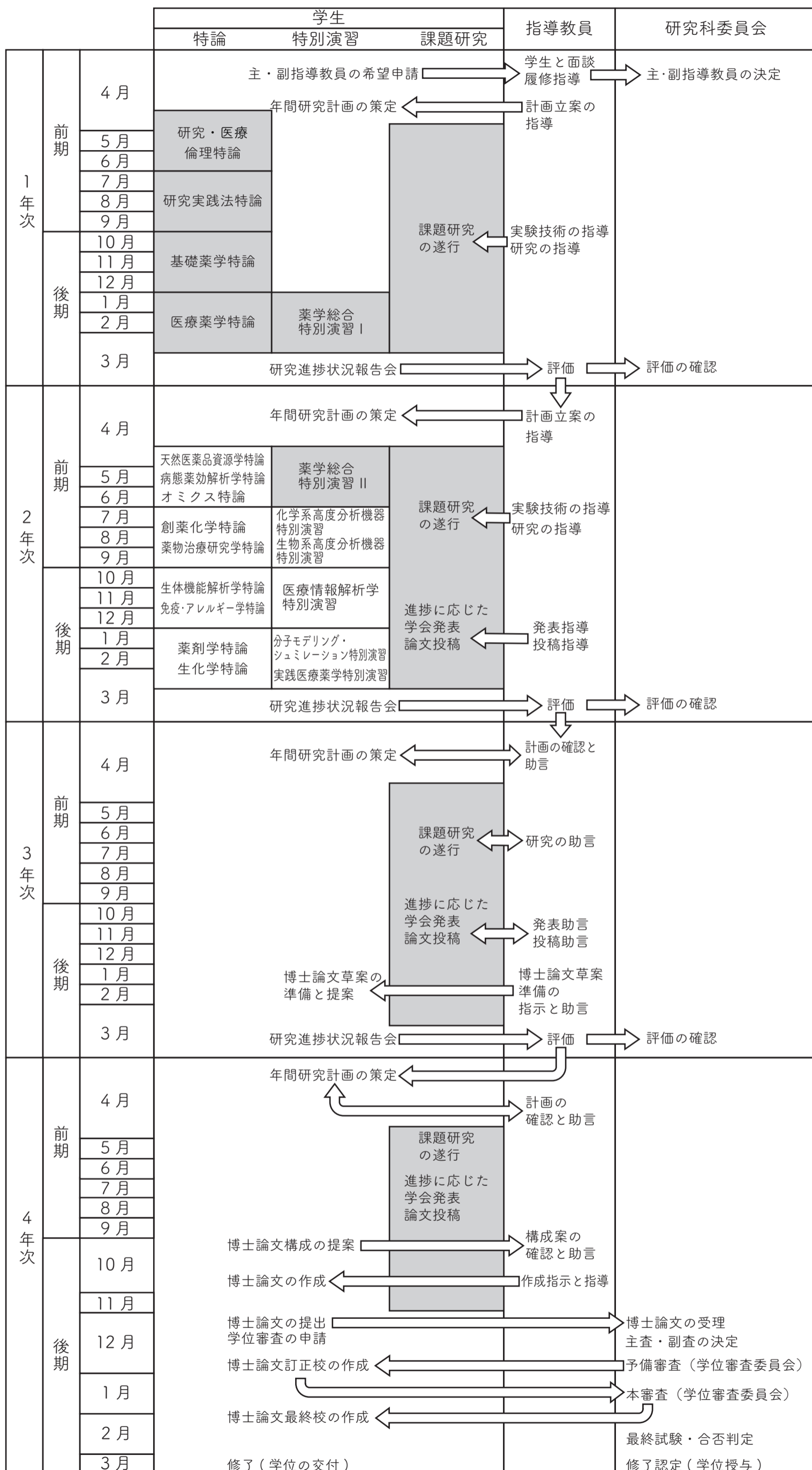
3 学生は、毎年度所定の期日までに、研究進捗状況報告会で指摘された事項を含む研究経過報告書を、指導教員に提出するものとする。

(規程の改廃)

第6条 この規程の改廃は、本研究科委員会の議決に基づき、これを行う。

附 則

この規程は、2022年4月1日から施行する。



資料 6 薬学研究に貢献できる研究者を目指すモデルの履修例

年次	科目	修得する能力
1年次	基礎薬学特論 医療薬学特論 研究実践法特論 研究・医療倫理特論	データの取得方法ならびに研究倫理についての基礎的な知識の修得 薬学分野における基礎研究および臨床研究における基本的な研究手法や研究展開法などの知識の修得
	薬学総合特別演習 I	博士としての基本的な英語論文読解力、考察力、プレゼンテーション力、討議する能力の修得
	課題研究	研究課題の設定と研究の実践方法の修得 基本的な問題解決能力の修得
	↓	
2年次	創薬化学特論	創薬化学分野における最先端の知識の修得
	薬学総合特別演習 II	英語論文の読解力、考察力、プレゼンテーション力を基礎とした創薬化学分野を想定した討議能力の修得
	分子モデリング・シミュレーション特別演習	分子力場計算や密度汎関数計算などの結果から、低分子化合物とタンパク質との三次元相互作用の解析法を修得
	課題研究	創薬化学分野における問題解決能力の醸成と新たな問題発見能力の修得 論文執筆の基礎知識を修得
↓		
3年次	課題研究	2年次までに得た知識を生かした問題解決能力と新たな問題発見能力のさらなる醸成 創薬化学分野における知識の深化 論文作成の基礎を修得
↓		
4年次	課題研究	博士論文執筆および作成による薬学研究に貢献できる研究者としての能力の修得

科目名	必修 選択	単位数	履修年次							
			1年 前期	1年 後期	2年 前期	2年 後期	3年 前期	3年 後期	4年 前期	4年 後期
基礎薬学特論	必修	1		○						
医療薬学特論	必修	1		○						
研究実践法特論	必修	1	○							
研究・医療倫理特論	必修	1	○							
創薬化学特論	選択	1			○					
薬学総合特別演習 I	必修	1		○						
薬学総合特別演習 II	必修	1			○					
分子モデリング・シミュレーション特別演習	選択	1				○				
課題研究	必修	22	○	○	○	○	○	○	○	○

資料7 薬学研究に貢献できる医療従事者を目指すモデルの履修例

年次	科目	修得する能力
1年次	基礎薬学特論 医療薬学特論 研究実践法特論 研究・医療倫理特論	データの取得方法ならびに研究倫理についての基礎的な知識の修得 薬学分野における基礎研究および臨床研究における基本的な研究手法や研究展開法などの知識の修得
	薬学総合特別演習 I	博士としての基本的な英語論文読解力、考察力、プレゼンテーション力、討議する能力の修得
	課題研究	研究課題の設定と研究の実践方法の修得 基本的な問題解決能力の修得
2年次	薬物治療研究学特論	医薬品情報とその評価法を踏まえた薬物治療法や臨床研究法に関する専門的な知識を修得
	薬学総合特別演習 II	英語論文の読解力、考察力、プレゼンテーション力を基礎とした医療情報収集・分析・説明の各能力の修得
	実践医療薬学特別演習	患者からの医療情報の収集法や得られた情報の解析方法を修得すると共に、適切な薬物療法を提案するための能力を修得
	課題研究	医療情報の解析能力の醸成と医療上の新たな問題発見能力の修得 論文執筆の基礎知識を修得
3年次	課題研究	2年次までに得た知識を生かした医療情報の解析能力と新たな問題発見能力のさらなる醸成 医療情報管理者としての知識の深化 論文作成の基礎を修得
4年次	課題研究	博士論文執筆および作成による薬学研究に貢献できる医療従事者としての能力の修得

科目名	必修 選択	単位数	履修年次							
			1年 前期	1年 後期	2年 前期	2年 後期	3年 前期	3年 後期	4年 前期	4年 後期
基礎薬学特論	必修	1		○						
医療薬学特論	必修	1		○						
研究実践法特論	必修	1	○							
研究・医療倫理特論	必修	1	○							
薬物治療研究学特論	選択	1			○					
薬学総合特別演習 I	必修	1		○						
薬学総合特別演習 II	必修	1			○					
実践医療薬学特別演習	選択	1				○				
課題研究	必修	22	○	○	○	○	○	○	○	○

金城学院大学大学院学位規程（案）

（1967年4月29日認可）

最終改正 202*年**月**日

（根拠）

第1条 この規程は、金城学院大学大学院学則第22条に基づき、金城学院大学大学院（以下「本大学院」という。）が授与する学位に関して必要な事項を定める。

（学位の種類）

第2条 本大学院において授与する学位は、次のとおりとする。

文学研究科博士課程後期課程 博士（専攻分野に応じ文学、社会学又は学術）

人間生活学研究科博士課程後期課程 博士（学術）

文学研究科博士課程前期課程 修士（専攻分野に応じ文学、社会学又は学術）

人間生活学研究科博士課程前期課程 修士（専攻分野に応じ消費者科学又は人間発達学）

薬学研究科博士課程 博士（薬学）

（修士の学位授与の要件）

第3条 修士の学位は、博士課程の前期2年の課程（以下「前期課程」という。）に2年以上在学し、授業科目につき30単位以上を修得し、修士論文又は専攻が指定する特定の課題の研究成果（以下「特定課題」という。）を提出し、かつ最終試験に合格した者に授与する。

（博士の学位授与の要件）

第4条 博士の学位は、博士課程の後期3年の課程（以下「後期課程」という。）に3年以上在学し、授業科目につき、文学研究科においては、16単位以上、人間生活学研究科においては、6単位以上を修得し、博士論文を提出し、かつ最終試験に合格した者に授与する。ただし、在学期間については、優れた研究業績を挙げた者と当該研究科委員会が認めた場合は、後期課程に1年以上在学すれば足りるものとする。

2 第1項に定めるもののほか、博士の学位は、本大学院の後期課程を経ない者であっても博士論文を提出し、最終試験に合格し、かつ後期課程を修了した者と同等以上の学力を有することを確認された場合は、これを授与することができる。

3 本大学院の後期課程において、単位を修得し、満期退学した者が論文を提出した場合も、第2項の規定による。

4 第1項及び第2項にかかわらず、博士（薬学）の学位は、薬学研究科博士課程（以下「博士課程」という。）に4年以上在学し、授業科目について、31単位以上を修得し、かつ、必要な研究指導を受けた上、本大学院の行う博士論文の審査及び最終試験に合格した者に授与する。ただし、在学期間については、優れた研究業績を挙げた者と当該研究科委員会が認めた場合は、博士課程に3年以上在学すれば足りるものとする。

（修士論文又は特定課題の提出）

第5条 第3条の規定による者の修士論文又は特定課題は、その題目を届出期限までに専攻主任に届出た上で、論文又は特定課題の提出期限までに当該研究科長に提出するものとする。

- 2 前項の論文又は特定課題は、在学期間中に提出させ、その審査を終了するものとする。
- 3 文学研究科においては、前期課程の第2年度の終わりに修士論文又は特定課題を提出する場合、初年度において16単位以上を修得しなければならない。
- 4 文学研究科の長期履修学生は、修士論文又は特定課題を提出しようとする前年度までに16単位以上を修得しなければならない。

(博士論文の提出)

第6条 第4条第1項及び第4項の規定により博士の学位の授与を申請する者は、指導教員の許可を得て所定の様式により、博士論文の題目を届出期限までに当該研究科長に届出て、論文提出期限までに所定の様式により、学位申請書に、博士論文、論文要旨、論文目録、履歴書及び研究業績目録を添えて当該研究科長に提出するものとする。

- 2 前項の論文は、在学期間中に提出させ、その審査を終了するものとする。
- 3 第4条第2項の規定により博士の学位の授与を申請する者は、学位申請書、学位申請論文、申請論文の要旨、参考論文(必要ある場合)、論文目録、履歴書、研究業績目録及び学位論文審査料を添えて当該研究科長に提出するものとする。
- 4 第3項の規定により提出した論文及び審査料は、返却しない。
- 5 学位論文審査料は、別表のとおりとする。

(学位論文又は特定課題)

第7条 主論文は、1篇とする。ただし、必要により参考論文を添付することができる。

- 2 審査のため必要があるときは、学位論文の副本、訳文等を提出させることができる。
- 3 前期課程の学生で、特定課題を提出する場合には、主要課題又はそれに関する研究成果報告書は1件とする。

(学位論文又は特定課題の審査及び最終試験)

第8条 文学研究科における修士論文又は特定課題の審査及び最終試験は、主査と副査を選出して行い、博士論文の審査及び最終試験は、学位審査委員会を組織して行う。

- 2 人間生活学研究科における修士論文又は特定課題並びに博士論文の審査及び最終試験は、学位審査委員会を組織して行う。
- 3 薬学研究科における博士論文の審査は、学位審査委員会を組織して行い、博士論文の最終試験は研究科委員会が行う。
- 4 最終試験は、論文又は特定課題審査終了後に筆記又は口述で行う。
- 5 最終試験は、論文又は特定課題の内容を中心として、学識と研究能力について審査するものとする。

(学位審査委員会の構成)

第9条 学位審査委員会は、指導教員を含む3名以上をもって構成し、その委員は当該研究科委員会において選出するものとする。第4条第2項の規定により提出された論文又は特定課

題の審査において組織される学位審査委員会は、論文又は特定課題の内容と密接な関係を持つ分野を専攻する教員を含む3名以上をもって構成する。ただし、学位申請者の親族で2親等以内の者は、当該審査の委員となることができない。

(博士論文の審査等の期間)

第10条 第4条の規定による博士論文の審査及び最終試験又は学力の確認は、学位申請を受理したときから1年以内に終了しなければならない。ただし、特別な理由があるときは、当該研究科委員会の議を経て、その期間を延長することができる。

(学力の確認)

第11条 第4条第2項の規定による者の学力の確認は、博士論文に関連ある専攻分野の科目及び外国語について行うものとする。

2 前項の規定にかかわらず、当該研究科委員会が特別な事由があると認めたときは、博士論文に関連ある専攻分野の科目についてのみ学力の確認を行うことができる。

(学位の審査結果の報告)

第12条 修士の学位の審査結果については、専攻主任が当該研究科委員会に報告し、博士の学位の審査結果については、学位審査委員会が当該研究科委員会に報告するものとする。

(研究科委員会の審議)

第13条 当該研究科委員会は、前条の報告に基づいて合否を審議決定する。

(学長への結果報告)

第14条 当該研究科長は、学位試験に合格した者を合格決定の日から20日以内に学長に報告しなければならない。

(学位の授与)

第15条 学長は、前条の規定による報告に基づいて、学位を授与するものとする。

(博士論文要旨等の公表)

第16条 学長は、博士の学位を授与したときは、博士の学位を授与した日から3カ月以内に、その論文の内容の要旨及び論文審査の結果の要旨をインターネットの利用により公表する。

(博士の学位論文の公表)

第17条 博士の学位を授与された者は、当該博士の学位を授与された日から1年以内に、当該博士の学位の授与に係る論文の全文を公表しなければならない。ただし、当該博士の学位を授与される前にすでに公表したときは、この限りでない。

2 前項の規定にかかわらず、博士の学位を授与された者は、やむを得ない事由がある場合は、本学の承認を得て、当該博士の学位の授与に係る論文の全文に代えてその内容を要約したものを公表することができる。この場合、本学は当該論文の全文を求めに応じて閲覧に供する。

3 博士の学位を授与された者が行う前2項の規定による公表は、本学と協力しインターネットの利用により行うものとする。

4 博士の学位を授与された者は、前3項の規定により当該博士の学位の授与に係る論文を公表する場合には、「金城学院大学審査学位論文」である旨を明記しなければならない。

(学位名称の使用)

第18条 学位を授与された者が学位の名称を用いるときは、「金城学院大学」と付記しなければならない。

(博士の学位授与の報告)

第19条 学長は、博士の学位を授与したときは、授与した日から3カ月以内に、学位授与報告書を文部科学大臣に提出するものとする。

(博士論文の保存)

第20条 博士の学位を授与した学位論文の原本は、本学図書館に保存するものとする。

(学位授与の取消し)

第21条 学位を授与された者で、次の各号の一に該当するときは、当該研究科委員会の議を経て、授与した学位を取り消すものとする。

(1) 不正の方法により学位を受けた事実が判明したとき。

(2) 学位を授与された者が、その名誉を汚辱する行為があったとき。

(研究科の専管事項)

第22条 この規程に定めるもののほか、論文又は特定課題の審査及び試験に関して必要な事項は、当該研究科委員会で定める。

(学位記及び書類の様式)

第23条 学位記及び学位授与申請に係る関係書類の様式は、別表のとおりとする。

(規程の改廃)

第24条 この規程の改廃は、各研究科委員会及び大学院委員会の審議に基づき、常任理事会の議決を経て、これを行う。

附 則

この規程は、1993年4月1日から施行する。

附 則

この規程は、1995年11月28日から施行する。

附 則

この規程は、2000年4月1日から施行する。

附 則

この規程は、2003年4月1日から施行する。ただし、第2条の規定にかかわらず、文学研究科の2002年度までの入学者における学位に付記する名称については、従前の規程を適用し、設置された専攻により、次のとおりとする。

博士（国文学） 博士（英文学） 博士（社会学）

修士（国文学） 修士（英文学） 修士（社会学）

附 則（2008年2月25日常任理事会）

この規程は、2008年4月1日から施行する。

附 則（2013年10月20日常任理事会）

この規程は、2013年10月28日から施行し、同年4月1日に遡及して適用する。

附 則（2016年10月17日常任理事会）

この規程は、2017年4月1日から施行する。

附 則（202*年**月**日常任理事会）

この規程は、2022年4月1日から施行する。

別表

1の1 第4条第1項の規定により授与する学位記の様式

第〇〇〇号	金城学院大学 文学研究科長 氏名 印	金城学院大学 金城学院大学長 氏名 印	金城学院大学 文学研究科長 氏名 印	契 印	年 月 日	本学大学院文学研究科〇〇専攻の博士課程において所定の単位を修得し学位論文の審査及び最終試験に合格したので博士(〇〇)の学位を授与する	学院印	学位記
							氏名	年 月 日生

1の2 第4条第1項の規定により授与する学位記の様式

第〇〇〇号	金城学院大学 人間生活学研究科長 氏名 印	金城学院大学 金城学院大学長 氏名 印	金城学院大学 人間生活学研究科長 氏名 印	契 印	年 月 日	本学大学院人間生活学研究科人間生活学専攻の博士課程において所定の単位を修得し学位論文の審査及び最終試験に合格したので博士(学術)の学位を授与する	学院印	学位記
							氏名	年 月 日生

1の3 第4条第4項の規定により授与する学位記の様式

契印	年月日	金城学院大学大学院 薬学研究科長 氏名 印			
		金城学院大学長 氏名 印			
第〇〇〇号			金城学院長 氏名 印		
学位記			学院印		
氏名			年 月 日生		
本学大学院薬学研究科医療薬学専攻の博士課程において所定の単位を修得し学位論文の審査及び最終試験に合格したので博士(薬学)の学位を授与する					

2の1 第4条第2項の規定により授与する学位記の様式

第〇〇〇号	金城学院大学大学院 文学研究科長 氏名 氏名 氏名 氏名 氏名 氏名 氏名 氏名 氏名	契印	年月日	本院に学位論文を提出し所定の審査及び試験に合格したので博士(〇〇)の学位を授与する	学院印	学位記 氏名 年月日生
					学院印	

2の2 第4条第2項の規定により授与する学位記の様式

第〇〇〇号	金城学院大学大学院 人間生活学研究科長 氏名 氏名 氏名 氏名 氏名 氏名 氏名 氏名 氏名	契印	年月日	本院に学位論文を提出し所定の審査及び試験に合格したので博士(学術)の学位を授与する	学院印	学位記 氏名 年月日生
					学院印	

3の1 第3条の規定により授与する学位記の様式

第〇〇〇号	金城学院大学 文学研究科長 氏名 印	金城学院大学 金城学院大学長 氏名 印	金城学院大学 金城学院長 氏名 印	契 印	年 月 日	<p>本学大学院文学研究科〇〇専攻の博士課程前期課程において所定の単位を修得し学位論文の審査及び最終試験に合格したので修士(〇〇)の学位を授与する</p>	学院印	学位記
							氏名	年 月 日生

3の2 第3条の規定により授与する学位記の様式

第〇〇〇号	金城学院大学 人間生活学研究科長 氏名 印	金城学院大学 金城学院大学長 氏名 印	金城学院大学 金城学院長 氏名 印	契 印	年 月 日	<p>本学大学院人間生活学研究科〇〇専攻の博士課程前期課程において所定の単位を修得し学位論文の審査及び最終試験に合格したので博士(〇〇)の学位を授与する</p>	学院印	学位記
							氏名	年 月 日生

4 第6条第1項に定める学位申請関係書類の様式

(1) 学位申請（博士）論文題目届の様式

研究科長 _____様	年 月 日 (課程博士用)												
	<table border="1" style="width: 100%; border-collapse: collapse;"> <tr> <td style="width: 30%;">大 学 院</td> <td>金城学院大学大学院</td> </tr> <tr> <td>研究科専攻</td> <td style="text-align: center;">研究科 専攻</td> </tr> <tr> <td>入学年月日</td> <td style="text-align: center;">年 月 日</td> </tr> <tr> <td>満 期 退学年月日</td> <td style="text-align: center;">年 月 日</td> </tr> <tr> <td>学 籍 番 号</td> <td></td> </tr> <tr> <td>氏 名</td> <td style="text-align: right;">印</td> </tr> </table>	大 学 院	金城学院大学大学院	研究科専攻	研究科 専攻	入学年月日	年 月 日	満 期 退学年月日	年 月 日	学 籍 番 号		氏 名	印
大 学 院	金城学院大学大学院												
研究科専攻	研究科 専攻												
入学年月日	年 月 日												
満 期 退学年月日	年 月 日												
学 籍 番 号													
氏 名	印												
学位申請（博士）論文題目届													
学位申請論文について下記のとおり題目をお届けいたします。													
記													
論 文 題 目													
参 考 論 文	有 無												
申請論文提出予定日	年 月 日												
研究指導教員承認欄	氏 名 印												
専攻主任承認欄	氏 名 印												

(2) 学位申請書の様式

年 月 日

学 位 申 請 書

金城学院大学学長 氏名 殿

氏 名 印

学位規程第4条第1項の規定により博士（〇〇）の学位授与の申請をいたします。

(3) 論文目録の様式

論 文 目 録	
論文	
1 題目	
2 印刷公表の方法及び時期	
3 部教	
参考論文	
1 題目	
2 印刷公表の方法及び時期	
3 部教	
年 月 日	
学位申請者 氏 名	印

備考

- 1 論文題目が外国語の場合には、和訳を付記すること。
- 2 印刷公表の方法については、単行本の場合は発行所、雑誌論文の場合には雑誌名、巻号等を記載すること。
- 3 印刷公表の方法及び時期が未定の場合は、「未定」と記入すること。
- 4 参考論文が2種類以上あるときは、列記すること。

(4) 履歴書の様式

履 歴 書		
本 籍		
現住所		
	(ふりがな) 氏 名	
		年 月 日生
学 歴		
	年 月 日	
職 歴		
	年 月 日	
研究歴		
	年 月 日	
上記のとおり違いありません。		
	年 月 日	
	氏 名	印

備考

- 1 研究歴には、日本学術振興会特別研究員、学術及び研究機関の研究員、各種財団からの研究助成などを記載すること。

(5) 研究業績目録の様式

研究業績目録（著書目録）			
		氏名	
発行年月	著書名	共著・共編者名	発行所

研究業績目録 (学術論文目録)

			氏 名		
発表年月	学 術 論 文	共著者名	発表誌	所収巻号等	誌・発行機関

研究業績目録（その他）

					氏 名	
発表年月	口頭発表、書評、訳注 書等	共同研究者共編 者等	発表誌・ 紙・学会	所 収 巻号等	誌 ・ 紙 発行機関	

5 第6条第3項に定める学位申請関係書類の様式

(1) 学位申請書の様式

	年	月	日
学 位 申 請 書			
金城学院大学学長 殿			
	氏 名		印
学位規程第4条第3項(又は第4項)の規定により博士(〇〇)の学位授与の申請をいたします。			

(2) 論文目録の様式

論 文 目 録		
論文		
1	題目	
2	印刷公表の方法及び時期	
3	部数	
参考論文		
1	題目	
2	印刷公表の方法及び時期	
3	部数	
	年 月 日	
	学位申請者 氏 名	印

備考

- 1 論文題目が外国語の場合には、和訳を付記すること。
- 2 印刷公表の方法については、単行本の場合は発行所、雑誌論文の場合には雑誌名、巻号等を記載すること。
- 3 印刷公表の方法及び時期が未定の場合は、「未定」と記入すること。
- 4 参考論文が2種類以上あるときは、列記すること。

(3) 履歴書の様式

履 歴 書		
本 籍		
現住所		
	(ふりがな) 氏 名	
		年 月 日生
学 歴		
	年 月 日	
職 歴		
	年 月 日	
研究歴		
	年 月 日	
	上記のとおり違いありません。	
	年 月 日	
	氏 名	印

備考

- 1 研究歴には、日本学術振興会特別研究員、学術及び研究機関の研究員、各種財団からの研究助成などを記載すること。

6 第6条第5項に定める学位論文審査料
100,000円

金城学院大学大学院薬学研究科学位（課程博士）審査規程（案）

2021年 月 日制定

（根拠）

第1条 金城学院大学大学院学位規程（以下「学位規程」という。）第4条第2項に基づく博士の学位（以下「課程博士」という。）の審査については、この規程の定めるところによる。

（申請資格）

第2条 課程博士の学位を申請することのできる者は、金城学院大学大学院学則（以下「学則」という。）第21条の2の規程により、薬学研究科博士課程（以下「博士課程」という。）の第4学年に在学し、授業科目につき修了要件単位30単位以上を修得又は修得見込みで、必要な研究指導を受けた者とする。ただし、優れた研究業績を挙げた者と薬学研究科委員会（以下「研究科委員会」という。）において認めた場合は、3年以上在学すれば足りるものとする。

（申請手続等）

第3条 課程博士の学位を申請しようとする者は、指導教員の許可を得て、指定された期日までに、次の各号に掲げる書類各1部を薬学研究科長（以下「研究科長」という。）に1部提出するものとする。ただし、必要に応じて、写本を提出することができる。

- （1） 学位申請書（学位規程別表様式4（2））
- （2） 学位申請論文（以下「申請論文」という。）
- （3） 申請論文の要旨
- （4） 参考論文（必要ある場合）
- （5） 論文目録（学位規程別表様式4（3））
- （6） 履歴書（学位規程別表様式4（4））
- （7） 研究業績目録（学位規程別表様式4（5））
- （8） 共同研究論文使用同意承諾書（共同研究論文使用の場合）

2 第1項（7）の研究業績は、以下の（1）～（3）の条件を満たすものを含むこととする。

（1） 査読のある学術専門誌に原著論文1報以上の掲載がなされたものかもしくは掲載が決定されていることを書面で証明できる書類があるもの。または、すでに投稿済みで、本審査までに掲載決定がなされる見込みのあるもの。

（2）（1）の原著論文の筆頭著者が申請者であること。

（3） 筆頭著者が複数の場合は、1を筆頭著者の数で除した数値を報数として用いる。

（学位審査）

第4条 学位審査は、学位審査委員会（以下「審査委員会」という。）による予備審査と本審査、およびその結果の報告に基づく研究科委員会による最終試験による合否判定からなる。

（審査委員会）

第5条 研究科委員会は、研究指導資格を有する教員の中から学位審査委員としての主査を1名、副査を2名以上、それぞれ選出する。

2 主査は、審査委員会の委員長となる。

3 指導教員は、学位審査委員になることはできない。

4 研究科委員会が必要と認めた場合は、第1項の委員に加え、博士課程担当専任教員以外の金城学院

大学教員、他大学の教員等、及び博士の学位を有し十分な研究業績を有する医師や薬剤師等を委員に加えることができる。

5 前各項にかかわらず、学位申請者の親族で2親等以内の者を委員に含めることはできない。

(審査委員会による予備審査)

第6条 審査委員会は、本審査の1カ月前までに、学位申請論文の予備審査を終了する。

2 審査委員会における合格の判定は、全会一致を原則とする。

(審査委員会による本審査)

第7条 予備審査を合格した者について、審査委員会は、予備審査の結果に基づいた修正を行った学位申請論文等の書類の提出を受けたのち、本審査を行う。

2 審査委員会における合格の判定は、全会一致を原則とする。

(学位審査報告書)

第8条 審査委員会は、審査の結果を学位審査報告書(以下「報告書」という。)としてまとめ、研究科委員会に提出する。

2 報告書には、論文審査、最終試験の評価の要旨を記載する。参考資料として各委員の評価結果を付記する。

(研究科委員会による審査)

第9条 研究科委員会は、報告書に基づき最終試験として公開の「博士論文発表会」の開催可否を決定する。

2 研究科委員会は、最終試験の可否を審議する。

3 研究科委員会における合格の審議には委員の3分の2以上が出席し、合格にはその3分の2以上の賛成を必要とする。なお、合格の判定には、査読のある学術専門誌に1報以上の原著論文が掲載されているかもしくは掲載が決定されていることを書面で証明できる書類があり、かつ以下の(1)および(2)の条件を満たすこととする。

(1) 申請者が筆頭著者であること。

(2) 筆頭著者が複数の場合は、1を筆頭著者の数で除した数値を報数として用いる。

(その他の事項)

第10条 学位規程及びこの規程に定めるもののほか、論文の審査及び最終試験に関して必要な事項は、研究科委員会の議を経て、決定する。

(規程の改廃)

第11条 この規程の改廃は、研究科委員会の議決を経て、これを行う。

附 則

この規程は、2022年4月1日から施行する。

学位申請論文（課程博士）の審査方法、審査基準、最終試験実施要領及び学位論文申請時の研究業績についての申し合わせ（案）

1 学位申請論文（課程博士）の審査方法

（1）予備審査

- ① 予備審査は、論文審査と口述試験による。
- ② 論文審査は、学位申請論文について、2（1）審査基準に基づいて、審査委員が個別に評価することによる。
- ③ 口述試験は、学位申請論文の内容について15分程度の説明を行った後、15分程度の質疑応答を行い、審査委員が個別に評価することによる。
- ④ 審査委員会は、前第2項、および前第3項の結果を基に可否の判定を行う。

（2）本審査

- ① 本審査は、論文審査と口述試験ならびに学力確認による。
- ② 論文審査は、学位申請論文について、2（1）審査基準に沿って、審査委員が個別に審査して可否で評価することによる。
- ③ 口述試験は、学位申請論文の内容について30分程度の発表を行った後、30分程度の質疑応答を行い、審査委員が個別に審査して可否で評価することによる。
- ④ 学力確認は、口述試験により行い、審査委員が可否で評価することによる。
- ⑤ 審査委員会は、前第2項から前第4項の評価をもとに審査し、審査委員会としての評価を可否で示す。

2 学位申請論文（課程博士）の審査基準

（1）審査基準

審査委員会は、次の①～⑧の審査基準に基づき、学位申請論文（課程博士）を客観的に審査して判定する。

- ① 研究目的・内容・表現に、的確性、明確性及び充実性があること。
- ② 先行研究を踏まえ、卓越した内容により独創性・新規性があること。
- ③ 論文の展開が論理的整合性をもち、論拠に妥当性があること。
- ④ 学術的に当該学問分野の有益性が認められ、社会への貢献が期待されること。
- ⑤ 研究方法やその結果に、適切性、妥当性、合理性及び客観性があること。
- ⑥ 研究が完結し、目標を達成していること。
- ⑦ その他、以下の各要点も審査要件とする。
 - ・論文題目（タイトル）及び要旨が適切であること。
 - ・表現や形式は、平明で分かりやすく、適切であること。
 - ・図表等の作成に不備などが認められないこと。
 - ・倫理上の問題がないこと。

（2）判定

審査委員会は、上述の（1）審査基準に基づき評価する。

3 最終試験

(1) 実施要領

研究科委員会は、次の①～④に基づき公開での博士論文発表会による最終試験を行い、客観的に審査して判定する。

- ① 博士論文発表会では、論文内容について、約1時間の発表と質疑応答を行う。
- ② 学位申請論文（課程博士）の内容についての質疑応答を行う。
- ③ 学位申請論文（課程博士）の作成にあたって、研究の内容や方法、結果までの過程についての質疑応答を行う。
- ④ 研究の将来展望の可能性についての質疑応答を行う。

(2) 判定

審査委員会は、上述の（1）実施要領に基づき評価する。

附 則

この申し合わせは、2022年4月1日から施行する。

金城学院大学研究倫理指針

(2015年12月21日制定)

1. 前文

金城学院大学（以下「本学」という。）はプロテスタント・キリスト教の精神に基づいた女性のための高等教育機関であり、スクールモットー「主を畏れることは知恵の初め。（箴言第1章7節）」をもとに真理を探究し、すべての教育と研究の活動が展開されてきた。

本学の使命は、聖書の教えに基づいて、豊かな人間性と深い専門的学識をバランスよく兼ね備えた女性を送り出すことである。

この使命を遂行する上で、大学で研究活動を行う者が高い倫理規範を有すること、及び研究活動の社会に対する信頼性を維持することが必要不可欠である。

本学での研究活動が適正に実施され、学術研究の信頼性と公正性を確保することを目的として、ここに金城学院大学研究倫理指針（以下「本指針」という。）を定めるものとする。

2. 適用対象者

本指針における研究者とは、本学の教育職員、学生、研究員、研究所員及びその他本学において研究活動を行うすべての者をいう。

3. 大学の責務

- (1) 本学は、研究者に対して、研究活動に当たり関係法令や本学の規程等を遵守するよう周知徹底するとともに、研究倫理に係る意識を高めるため必要な啓発及び倫理教育を実施する。
- (2) 本学は、本指針に反する行為が認められた場合は、本学の規程等に基づき速やかに適切な措置を講じ、学内外への説明責任を果たす。

4. 研究者の責務

(1) 不正行為の防止

研究者は、いかなる場合も研究活動における不正行為を行わないこと、加担しないことはもとより、研究、調査データの記録保存や適切な取扱いを徹底し、不正行為の発生を未然に防止するよう研究環境の整備を行うものとする。研究を指導する立場にある者は、不正行為が行われないう、指揮下にある研究者等への配慮に努め、研究活動を管理する。

(2) 責任ある研究計画の立案・実施

研究者は、過去に行われた研究・報告等を十分に検討した上で研究課題・計画を立案し、できるだけ平明な形でこれらを提示できるようにする。研究活動中においては、その進捗状況の自己点検を行い、適切な経過報告ができるように努める。

(3) 成果の適切な公表

研究者は、研究成果の公表にあたり、内容の信頼性の確保に向けて十分留意し、先行研究を精査し尊重するとともに、他者の知的財産権を侵害してはならない。また、当該研究活動に実質的に関与し、内容に責任を有する者を著者とする。

(4) 安全管理、生命倫理の尊重

研究活動を実施するにあたり研究装置・機器等及び薬品・材料等を用いるときは、関係法令や本学の規程等を遵守し、その安全管理に努める。特にヒトや動物を対象とした研究においては、金城学院大学におけるヒトを対象とする研究に関する指針及び金城学院大学動物実験指針を遵守し、生命倫理を最大限に尊重する。

(5) インフォームド・コンセントの遂行

研究者が、人の行動、思想信条、環境、心身等に関する個人の情報・データの提供を受けて研究活動を行う場合は、提供者に対して当該研究の目的・意義、収集方法等について丁寧な説明を行い、提供者の明確な同意を得なければならない。また、組織、団体等からの情報・データの提供を受ける場合についても同様とする。

(6) 個人情報の保護

研究者は、研究の過程で入手した個人を識別できる情報の保護に努め、金城学院大学個人情報の保護に関する基本方針に基づき適正な取扱いを行う。

(7) 他者の業績の公正な評価

研究者は、査読者あるいは審査員として他の研究者の業績評価を行う場合には、評価基準、審査要綱等に従い、公正に評価をする。また、他者の業績評価に関わり知り得た情報を不正に利用したり、漏洩してはならない。

(8) 研究費の適正な執行

研究者は、研究費の使用にあたり、研究の助成目的等を最大限に尊重するとともに、関係法令、本学が定める規程及び研究費ごとに定められた条件や使用ルール等を遵守する。

(9) 差別・ハラスメントの排除

研究者は、研究活動において、いかなる場合も各個人の人格と自由を尊重する。研究上の優越的立場や職務上の地位、指導上の地位、継続的關係を利用し、相手に不快感を与える、環境を悪化させる、あるいは、利益若しくは不利益を与える言動をとらない。

(10) 利益相反への注意

研究者は、研究活動を実施するにあたり、利益相反の発生に十分な注意を払い、利益相反に関する疑念が生じうる可能性のある場合、金城学院大学利益相反ポリシーに基づき適正な対応をする。

5. 指針の改廃

この指針の改廃は、大学評議会の審議に基づき、常任理事会の議決を経てこれを行う。

附則（2015年12月21日常任理事会）

この指針は、2015年12月21日から施行する。

金城学院大学におけるヒトを対象とする研究に関する倫理指針

(2006年6月12日制定)

1 目的

この指針は、臨床研究に関する倫理指針（平成15年厚生労働省告示第255号）及びヘルシンキ宣言（1964年世界医師会制定）の趣旨に基づき、金城学院大学（以下「本学」という。）においてヒトを対象とする研究を実施するに際し、研究に携わるすべての関係者自ら遵守すべき規範として定めるものである。

2 適用範囲

この指針の適用範囲は、ヒトを対象として実施される研究（個人を特定できるヒト由来の材料及びデータに関する研究を含む。）であり、日本国外で研究を実施する場合においても、原則としてこの指針の対象とする。ただし、次の各号に該当するものは、この指針の対象としないものとする。

- (1) 診断及び治療のみを目的とした医療行為
- (2) 他の法令及び指針の適用範囲に含まれる研究

3 研究者等の遵守すべき基本原則

この指針の研究者等の遵守すべき基本原則は、次の各号のとおりとする。

- (1) 被験者に対して文書でインフォームド・コンセントを行い同意を得なければならない。ただし、委員会が認めた場合には、代諾者に対してインフォームド・コンセントを行い同意を得ることができる。
- (2) 被験者の個人情報の保護に配慮すること。
- (3) 本学倫理審査委員会（以下「委員会」という。）で、研究の適否やその継続の審査を受けること。

4 研究の申請及び審査

この指針の対象となる研究を行おうとする者は、事前に委員会の審査を受けなければならない。

委員会に関する事項は、これを別に定める。

5 指針の改廃

この指針の改廃は、大学評議会の審議に基づき、常任理事会の議決を経てこれを行う。

附 則（2006年6月12日常任理事会）

この指針は、2006年6月12日から施行する。

金城学院大学動物実験指針

(2006年6月12日制定)

最終改定 2011年12月12日

1 目的

この指針は、動物の愛護及び管理に関する法律（昭和48年10月1日法律第105号）、実験動物の飼養及び保管並びに苦痛の軽減に関する基準（平成18年4月28日環境省告示第88号）、研究機関等における動物実験等の実施に関する基本指針（平成18年6月1日文科科学省告示第71号）及び動物実験の適正な実施に向けたガイドライン（平成18年6月1日日本学術振興会策定）の趣旨に基づき、金城学院大学（以下「本学」という。）における動物実験の質的向上と実験動物の適正な使用及び取扱を図るとともに、動物実験を行う実験者自ら遵守すべき規範として定めるものである。

2 適用範囲

この指針は、本学において実施するすべての動物実験に適用する。

3 施設、設備、組織の整備

学長及び関係部局長は、動物実験を適正かつ円滑に実施するために必要な動物実験の場及び飼育設備を整備するとともに、その管理運営に必要な体制の整備に努めなければならない。

4 動物実験計画書の提出及び審査

- (1) 動物実験をする実験者は、動物実験計画書を提出しなければならない。
- (2) 動物実験計画書の審査及び動物実験に必要な指導助言は、本学動物実験委員会（以下「委員会」という。）で行う。
- (3) 委員会に関する事項は、これを別に定める。

5 実験計画の立案

- (1) 実験者は、動物実験の範囲を教育、研究目的に必要な最小限にとどめるよう配慮しなければならない。
- (2) 実験者は、科学的観点から最も適正な実験動物種の選択、実験方法の検討を行わなければならない。
- (3) 実験者は、研究計画について委員会の審査及び学長の承認を得なければならない。また、実験者は、動物実験に代替しうる方法の可能性を十分に検討しなければならない。
- (4) 実験者は、供試動物の選択にあたり、実験成績の精度並びに再現性を左右する供試動物の数、遺伝学的あるいは微生物学的品質、育成環境等を考慮し、特に微生物学的品質に関しては、施設の管理者の指示に従わなければならない。
- (5) 実験者は、野生動物を用いる場合には、自然保護の観点からも十分に検討すること。また、いわゆるワシントン条約（絶滅のおそれのある野生動植物の種の国際取

引に関する条約〔昭和 55 年条約第 25 号〕）等に抵触しないようにしなければならない。

6 実験動物の導入

- (1) 実験者は、動物を施設へ導入するにあたり、動物の発注条件、異常、死亡の有無を確認するとともに、動物の状態、輸送方法、輸送時間等を記録しなければならない。
- (2) 実験者は、導入された動物について、感染症その他の疾病の検疫を実施又は確認するものとし、動物を新しい飼育環境に馴化させるよう努めなければならない。
- (3) 動物の検収及び検疫の業務は、全部又は一部について、施設の管理者の指導監督の下に熟練した技術者に依頼することができる。

7 実験動物の飼育管理

- (1) 飼育室及び飼育機器は、動物の逃亡を防ぐとともに外部からの汚染元となる微生物の侵入を防ぐものでなければならない。
- (2) 実験者は、動物実験の施設や設備の適切な維持管理を行い動物の健康及び安全に十分留意し、適切な給餌、給水等の飼育管理を行い、可能な限り清潔で快適な環境で飼育するようにしなければならない。
- (3) 実験者は、実験中のみならず施設への導入時から不要処分にいたる全ての期間にわたって、動物の状態を仔細に観察し記録し適切な処置を施さなければならない。
- (4) 実験者は、実験動物の汚染等により施設が汚染されないよう必要な措置を講じなければならない。

8 実験操作

- (1) 実験者は、腫瘍等の動物への移植又は培養細胞の動物への移入、あるいは動物の免疫機能を低下させるような実験等を行う場合には、感染防御に十分注意を払わなければならない。
- (2) 実験者は、動物に無用な苦痛を与えないように配慮しなければならない。無用な苦痛があると委員会が判断した場合は、実験方法等の変更を求めることができる。

9 実験終了後の措置

実験者は、実験を終了又は中断し不要となった動物の処置については、速やかに苦痛から解放させるため、実験動物の飼養及び保管並びに苦痛の軽減に関する基準（平成 18 年 4 月 28 日環境省告示第 88 号）に定める方法により措置するものとする。

10 安全管理等に特に注意を要する実験

実験者は、物理学的、化学的、もしくは生物学的に特に注意を要する試料又は病原体を取り扱う動物実験を実施する場合、人の安全の確保に努めなければならない。また、飼育環境の汚染により他の動物が障害を受けたり、実験結果の信頼性が損なわれないようにするとともに実験施設周辺への汚染防止に努めなければならない。

11 他の機関で定められた指針等との関係

実験者が所属する学会等他の機関で動物実験にかかわる指針を定めている場合には、その指針を熟知するとともに遵守しなければならない。もし、その指針等とこの指針とに矛盾が生じた場合は、委員会に判断を求めるものとする。

12 指針の改廃

この指針の改廃は、大学評議会の審議に基づき、常任理事会の議決を経てこれを行う。

附 則（2006年6月12日常任理事会）

この指針は、2006年6月12日から施行する。

附 則（2011年12月12日常任理事会）

この指針は、2011年12月26日から施行する。

金城学院大学遺伝子組換え実験安全管理規程

(2007年10月29日制定)

(根拠)

第1条 この規程は、遺伝子組換え生物等の使用等の規制による生物の多様性の確保に関する法律（平成15年6月18日法律第97号。以下「法」という。）、遺伝子組換え生物等の使用等の規制による生物の多様性の確保に関する法律施行規則（平成15年財務省・文部科学省・厚生労働省・農林水産省・経済産業省・環境省令第1号。以下「規則」という。）、研究開発等に係る遺伝子組換え生物等の第二種使用等に当たって執るべき拡散防止装置等を定める省令（平成16年1月29日文部科学省・環境省令第1号。以下「二種省令」という。）、その他の関係法令（以下「法令等」という。）に基づき、金城学院大学（以下「本学」という。）における遺伝子組換え実験（以下「実験」という。）の安全管理に関し必要な事項を定める。

(用語の定義)

第2条 この規程の用語の定義は、次の各号に掲げるところによる。

(1) 「組換え体」とは、次のアからウまでに掲げるものをいう。

ア 細胞外において核酸を加工する技術の利用により得られた核酸又は複製物を有する生物

イ 異なる分類学上の科に属する生物の細胞を融合する技術の利用により得られた核酸又は複製物を有する生物

ウ 遺伝子組換え培養細胞（以下「培養細胞」という。）

(2) 「培養細胞」とは、ヒトの細胞等及び分化能を有する又は分化した細胞等（個体及び配偶子を除く。）であって自然条件において個体に成育しないものをいう。

(3) 「実験室」とは、拡散防止措置が執られた実験を実施する部屋をいう。

(4) 「実験区域」とは、ヒトの出入りを管理するために他の区域から区分された実験室等をいう。

2 前項に規定するもののほか、この規程で使用する用語の定義は、法令で定めるところによる。

(培養細胞使用実験)

第3条 本学は、環境汚染の防止と実験従事者の安全を図るため、培養細胞使用実験は、実験とみなすものとする。

(学長の任務)

第4条 学長は、本学における実験の安全確保に関して総轄し、次の各号に掲げる任務を果たすものとする。

(1) 遺伝子組換え実験等の安全確保のため法令等に定める拡散防止措置に従って実験施設及び実験設備を設置し、その管理及び保全に努めること。

- (2) 別表に掲げる実験（以下「大臣確認実験」という。）は、委員会の審査を経て文部科学大臣に確認を求めるとともに当該確認に基づき承認を与えること。
- (3) 別表に掲げるものを除く実験（以下「学長承認実験」という。）は、委員会の審査を経て当該審査に基づき許可を与えること。
- (4) 事故等の報告があった場合は、委員会及び第5条第1項に規定する安全主任者と連携して、その状況、経過等について調査を行い、必要な処置、改善策等の指示を行うこと。
- (5) 実験の安全確保に関すること。
- (6) 健康診断に関すること。
- (7) 教育訓練等に関すること。

（遺伝子組換え実験等安全主任者）

第5条 学長を補佐するため、遺伝子組換え実験等安全主任者（以下「安全主任者」という。）1名を置く。

- 2 安全主任者は、法令等を熟知するとともに、生物災害の発生を防止するための知識及び技術並びにこれらを含む関連の知識及び技術に高度に習熟した本学の教授、准教授又は講師をもって充てる。
- 3 安全主任者は、学長が任命する。
- 4 安全主任者は、次の各号に掲げる任務を行うものとする。
 - (1) 実験が法令に従って適切に遂行されていることを確認すること。
 - (2) 実験従事者の適格性を認定すること。
 - (3) 実験責任者に対し、実験の実施について指導助言すること。
 - (4) 実験従事者の健康管理に必要な措置を講ずること。
 - (5) 実験責任者が実施する教育訓練について委員会の方針に基づき指導助言すること。
 - (6) 実験責任者に対し、施設、設備の管理及び保全について指導助言すること。
 - (7) 実験責任者に対し、危険時及び事故時の措置について指導助言すること。
 - (8) その他、必要な事項。

（遺伝子組換え実験安全委員会の設置）

第6条 本学に、実験の安全な実施を確保するため、遺伝子組換え実験安全委員会（以下「委員会」という。）を置く。

（委員会の構成）

第7条 委員会の構成は、高度に専門的な知識及び技術並びに広い視野に立った判断が要求されることを十分に配慮し、次の各号に掲げる者をもって構成する。

- (1) 安全主任者
- (2) 遺伝子組換え実験研究者若干名
- (3) 遺伝子組換え実験に従事していない教職員若干名
- (4) 前各号に掲げる者のほか、学長が必要と認めた者若干名

- 2 委員は、学長が委嘱する。
- 3 委員の任期は、2年とする。ただし、再任を妨げない。
- 4 委員会に委員長を置き、委員の中から互選する。
- 5 委員長は、委員会を招集し、その議長となる。
- 6 委員会は、委員の3分の2以上の出席により成立し、議事は出席委員の過半数により決定し、可否同数のときは議長が決定する。
- 7 委員長が必要と認めるときは、委員以外の者を委員会に出席させ意見を聴取することができる。
- 8 前各項に定めるもののほか、委員会の運営に関し必要な事項は、別に定める。

(委員会の業務)

第8条 委員会は、次の各号に掲げる業務を行う。

- (1) 実験計画の法令及びこの規程に対する適合性、内容及び実施方法等に関すること。
 - (2) 実験に係る施設及び設備に関すること。
 - (3) 実験従事者の実験に関する知識及び技術に関すること。
 - (4) 実験従事者に係る教育訓練及び健康管理に関すること。
 - (5) 危険時及び事故時の必要な処置及び改善策に関すること。
 - (6) 学内の連絡調整に関すること。
 - (7) 実験に関する規程等の制定・改廃に関すること。
 - (8) その他、必要な事項。
- 2 委員会は、前項のほか、必要に応じて安全主任者及び実験責任者に対し実験の安全確保に関して報告を求め又は指導助言することができる。

(実験責任者)

第9条 実験を実施しようとする場合は、実験計画ごとに実験責任者を定めなければならない。

- 2 実験責任者は、法令等を熟知するとともに、生物災害の発生を防止するための知識及び技術並びにこれらを含む関連の知識及び技術に習熟した本学の教職員とする。
- 3 実験責任者は、当該実験計画の安全遂行について責任を負うものとする。
- 4 実験責任者は、実験等の開始前及び実験中において常時遺伝子組換え生物等が文部科学大臣の確認又は学長の承認を受けた拡散防止措置の条件を満たすことを遵守するとともに、実験従事者に対しても遵守させ、次の各号に掲げる任務を行うものとする。
 - (1) 実験計画の承認を申請すること。
 - (2) 実験の実施に際しては、安全主任者との緊密な連絡の下に適切な管理、監督に当たること。
 - (3) 実験従事者に係る教育訓練を企画し実施すること。
 - (4) 組換え体を含む試料の運搬に際しては、運搬の都度、組換え体の名称、数量、運搬先(研究機関名及び実験責任者名)を記録し、保存すること。

(5) 組換え体を含む試料の保管の記録を作成し、保存すること。

(6) その他、必要な事項。

(実験従事者)

第10条 実験従事者は、実験を計画し、実施するに当たっては、法令等に基づく安全確保について十分に認識し、必要な配慮をするとともに、あらかじめ、使用する生物に係る標準的な実験方法並びに実験に特有な操作方法及び関連する実験方法を習熟していなければならない。

2 実験従事者は、実験の実施に当たっては、実験責任者の指示に従うとともに、法令等及びこの規程を遵守しなければならない。

(施設、設備の管理、保全等)

第11条 実験責任者は、次の各号の定めるところにより施設、設備の管理、保全等を行わなければならない。

(1) 法令等に定められた施設、設備にそれぞれ必要な標識をつけること。

(2) 拡散防止措置に従って設置した実験施設及び実験設備について、定期に又は必要に応じて随時に点検を行い、法令等に定める基準に適合するように維持しなければならない。

(3) 実験を行っているときは、P1レベルを除き二種省令で定めるレベルの拡散防止措置の表示を掲示し、実験の性質を知らない者を施設に立ち入らせないこと。

(遺伝子組換え生物等の保管)

第12条 実験責任者は、遺伝子組換え生物等の保管に当たっては、次の各号に掲げる拡散防止措置を執らなければならない。

(1) 遺伝子組換え生物等が漏出、逃亡その他拡散しない構造の容器に入れ、かつ、当該容器の見やすい箇所に遺伝子組み換え生物等である旨を表示すること。

(2) 前号の遺伝子組み換え生物等を入れた容器は、所定の容器に保管するものとし、保管場所が冷蔵庫、その他の保管のための設備である場合には、当該施設の見やすい箇所に遺伝子組換え生物等を保管している旨を表示すること。

(遺伝子組換え生物等の運搬)

第13条 実験責任者は、遺伝子組換え生物等の運搬に当たっては、次の各号に掲げる拡散防止措置を執らなければならない。

(1) 遺伝子組換え生物等が漏出、逃亡、その他拡散しない構造の容器に入れること。

(2) 当該遺伝子組換え生物等の遺伝子組換え実験等又は細胞融合実験に当たって執るべき拡散防止措置がP1レベル、P2レベル、LSCレベル、LS1レベル、P1Aレベル、P2Aレベル、特定飼育区画、P1Pレベル、P2Pレベル及び特定網室以外のものである場合にあっては、前号に規定する措置に加え、前号に規定する容器を通常の運搬において事故等により当該容器が破損したとしても当該容器内の遺伝子組換え生物等が漏出、逃亡、その他拡散しない構造の容器に入れること。

- (3) 最も外側の容器（容器を包装する場合にあっては、当該包装）の見やすい箇所に、取扱いに注意を要する旨を表示すること。

（第一種使用等の申請）

第14条 第一種使用等をしようとする実験責任者は、遺伝子組換え生物等の種類ごとに、次の各号に掲げる書類を委員会の議を経て学長に提出しなければならない。

- (1) 第一種使用規程承認申請書
- (2) 生物多様影響評価書
- (3) 生物多様影響の効果的な防止に資する措置の内容を記載したもの
- (4) 実験従事者一覧

2 学長は、委員長の報告を受け申請することを決定したときは、法令等に定める書類を文部科学大臣に提出するものとする。

3 学長は、文部科学大臣の承認があったときは、速やかに委員長を經由して実験責任者に通知するものとする。

（第二種使用等に係る大臣確認実験の申請）

第15条 大臣確認実験に該当する第二種使用等をしようとする実験責任者は、遺伝子組換え生物等の種類ごとに、次の各号に掲げる書類を委員会の議を経て学長に提出しなければならない。

- (1) 第二種使用等拡散防止措置確認申請書
- (2) 関連する文献がある場合は、当該文献
- (3) 実験従事者一覧

2 学長は、委員長の報告を受け申請することを決定したときは、法令等に定める書類を文部科学大臣に提出するものとする。

3 学長は、大臣確認の通知があったときは、第1項の申請について承認を決定し、速やかに委員長を經由して実験責任者に通知するものとする。

（第二種使用等に係る学長承認実験の申請）

第16条 学長承認実験（二種省令別表第2から別表第5までに規定する拡散防止措置の区分及び内容に該当する実験をいう。以下同じ。）に該当する第二種使用等をしようとする実験責任者は、遺伝子組換え生物等の種類ごとに、次の各号に掲げる書類を委員会の議を経て学長に提出しなければならない。

- (1) 第二種使用等拡散防止措置承認申請書
- (2) 関連する文献がある場合は、当該文献

2 学長は、委員長の報告を受け決定を行い、速やかに委員長を經由して実験責任者に通知するものとする。

（第一種使用規程に係る住所等の変更の届け出）

第 17 条 実験責任者は、第 14 条第 3 項に規定する承認の決定を受けた後、法第 4 条第 2 項第 1 号に掲げる氏名及び住所に変更を生じた場合は、変更を生じた日から 7 日以内に住所等変更届出書により委員長を経由して学長に届け出なければならない。

2 学長は、前項の規定による届け出があったときは、文部科学大臣に届け出るものとする。
(大臣確認実験に係る変更の申請)

第 18 条 実験責任者は、第 15 条第 3 項に規定する大臣確認の決定を受けた後、同条第 1 項第 1 号に規定する第二種使用等拡散防止措置確認申請書に記載されている事項に変更が生じた場合は、改めて同条第 1 項に規定する申請をしなければならない。

(学長承認実験に係る変更の申請)

第 19 条 実験責任者は、第 16 条第 2 項に規定する学長承認の決定を受けた後、同条第 1 項第 1 号に規定する第二種使用等拡散防止措置承認申請書に記載されている事項に変更が生じた場合は、次の各号に掲げる書類を委員会の議を経て学長に提出しなければならない。

(1) 第二種使用等拡散防止措置承認変更申請書

(2) 関連する文献がある場合は、当該文献

(報告)

第 20 条 実験責任者は、遺伝子組換え実験等を終了又は中止したときは、第一種使用等に係る実験結果等報告書又は第二種使用等に係る実験結果等報告書により委員長を経由して学長に報告しなければならない。

(教育訓練)

第 21 条 実験責任者の実験従事者に対する教育訓練は、安全主任者の指導助言の下に、法令及び次の各号に掲げる事項に関し、少なくとも年 1 回実施するものとする。

(1) 法令等及びこの規程に係る知識に関すること。

(2) 遺伝子組換え生物等の安全取扱技術に関すること。

(3) 拡散防止装置に係る知識及び技術に関すること。

(4) 実施しようとする遺伝子組換え実験等の危険度に係る知識に関すること。

(5) 事故発生の場合の措置 (大量培養実験においては、遺伝子組換え生物等を含む培養液が漏出した場合における化学的処理による殺菌等の措置に対する配慮を含む。)に係る知識に関すること。

(6) その他、遺伝子組換え実験等に係る必要な知識及び技術に関すること。

(健康診断等)

第 22 条 学長は、実験従事者に対し、委員会の助言を得て、健康診断その他健康を確保するために必要な措置を講じなければならない。

2 学長は、前項の健康診断の結果を実験従事者に通知するものとする。

3 実験従事者の健康診断の結果は、その者の実験終了後 5 年間保存すること。

4 実験従事者は、絶えず自己の健康について注意し、健康に変調を来たした場合又は重症若しくは長期にわたる病気にかかった場合は、学長に報告しなければならない。

5 学長は、実験従事者が次の各号のいずれかに該当するとき又は前項に規定する報告を受けたときは、直ちに事実の調査をするとともに、必要な措置を講ずるものとする。

- (1) 組換え体を誤って飲み込んだとき又は吸い込んだとき。
- (2) 組換え体により皮膚が汚染され、除去できないとき又は感染を起こす恐れがあるとき。
- (3) 組換え体により、実験室、実験区域が著しく汚染された場合に、その場に居合わせたとき。

(危険時及び事故等の措置等)

第23条 実験責任者は、次の各号のいずれかに掲げる事態が発生したときは、直ちにその旨を学長、安全主任者、委員会委員長及び教育研究支援部長に通報すると共に、実験区域及び実験施設の立入禁止、その他の措置を講じなければならない。

- (1) 第一種使用等において、事故の発生により第一種使用規程に従うことができない場合において、生物多様性影響が生じる恐れがあるとき。
- (2) 第二種使用等において、施設等において破損、その他の事故が発生し、法令等で定める拡散防止措置又は文部科学大臣確認を受けた拡散防止措置を執ることができないとき。
- (3) 地震、火災等の災害により、遺伝子組換え生物等によって実験施設が著しく汚染され又は遺伝子組換え生物等が実験施設から漏出し、若しくは漏出する恐れのあるとき。
- (4) 遺伝子組換え生物等によって人体が汚染され又は汚染された恐れのあるとき。

2 前項の通報を受けた学長及び安全主任者は、直ちに必要な措置を講じなければならない。

3 学長は、第1項第1号又は第2号の報告があったときは、速やかに文部科学大臣に報告しなければならない。

(譲渡等に係る申請及び承認)

第24条 遺伝子組換え生物等を譲渡、若しくは提供又は委託（以下「譲渡等」という。）して使用等をさせようとする実験責任者（以下「譲渡者等」という。）は、譲渡等を受けてその使用等をしようとする学外者（以下次条において「譲受者等」という。）に遺伝子組換え生物等の譲渡等をしようとする場合は、譲渡申請書（第一種使用等）又は譲渡申請書（第二種使用等）により安全主任者を經由して学長に申請しなければならない。

2 学長は、前項の申請があったときは、当該申請について承認するか否かの決定を行い、速やかに譲渡者等に通知するものとする。

(譲渡等に係る情報の提供)

第25条 譲渡者等は、譲受者等に対し、次の各号のいずれかに該当する場合を除き、提供すべき情報を譲渡等の都度、提供しなければならない。

- (1) 第一種使用規程が定められている遺伝子組換え生物等を譲渡等して使用等をさせようとする場合であって、適正使用情報が定められていない場合

- (2) 遺伝子組換え生物等を委託して運搬をさせようとする場合
 - (3) 譲渡者等の遺伝子組換え生物等の第二種使用等が虚偽の情報の提供を受けていたために、第二種使用等に当たって執るべき拡散防止措置を執らずにされている場合
 - (4) 特定遺伝子組換え生物等の譲渡等をする場合
- 2 前項の情報の提供は、遺伝子組換え生物等又はその包装若しくは容器への表示により行うと共に譲渡書（第一種使用等）又は譲渡書（第二種使用等）により、次の各号のいずれかに掲げる方法により行わなければならない。

- (1) 譲渡書の交付
 - (2) ファクシミリ装置を利用する送信
 - (3) 電子メール
- 3 第1項の規定にかかわらず、同一の情報を提供すべき遺伝子組換え生物等の譲受者等に対し、2回以上に渡って譲渡等をする場合において、当該譲受者等が承知しているときは、その最初の譲渡等に際してのみ情報の提供を行うものとする。

（譲受等に係る申請及び承認）

第26条 実験責任者は、学外者から遺伝子組換え生物等の譲渡等を受けようとする場合は、譲受申請書（第一種使用等）又は譲受申請書（第二種使用等）により安全主任者を經由して学長に申請しなければならない。

- 2 学長は、前項の申請があったときは、当該申請について承認するか否かの決定を行い、速やかに実験責任者に通知するものとする。

（記録の保管）

第27条 実験責任者は、委員会における助言及び指導、遺伝子組換え生物等の使用等の態様並びに譲渡等に際して提供した又は提供を受けた情報等を記録し、保管しなければならない。

（輸入に係る申請及び承認並びに届出）

第28条 実験責任者は、生産地の事情その他の事情からみて、その使用等により生物多様性影響が生ずる恐れがないとはいえない遺伝子組換え生物等をこれに該当すると知らずに輸入する恐れが高い場合、その他これに類する場合であって、法令等に定めるものを輸入しようとする場合は、輸入申請書により安全主任者を經由して学長に届け出なければならない。

- 2 学長は、前項の申請があったときは、当該申請について承認するか否かの決定を行い、速やかに実験責任者に通知するものとする。

- 3 学長は、第1項の申請について承認したときは、文部科学大臣に届け出るとともに、委員会に報告するものとする。

（輸出に係る申請及び承認並びに通告）

第29条 実験責任者は、遺伝子組換え生物等を輸出しようとする場合は、輸出申請書により安全主任者を經由して学長に申請しなければならない。

- 2 学長は、前項の申請があったときは、当該申請について承認するか否かの決定を行い、速やかに実験責任者に通知するものとする。

- 3 実験責任者は、前項の承認があったときは、輸入国に対し輸出しようとする遺伝子組換え生物等の種類その他について、輸出の際の通告書により通告しなければならない。
- 4 実験責任者は、当該遺伝子組換え生物等又はその包装、容器若しくは送り状に当該遺伝子組換え生物等の使用等の態様その他について表示したものでなければ輸出してはならない。
(雑則)

第 30 条 この規程に定めるもののほか、実験の実施に関し必要な事項は、別に定める。
(所掌事務)

第 31 条 遺伝子組換え実験安全管理に関する事務は、教育研究支援部がこれを行う。
(規程の改廃)

第 32 条 この規程の改廃は、大学評議会の審議に基づき、常任理事会の議決を経てこれを行う。

附 則 (2007 年 10 月 29 日常任理事会)

- 1 この規程は、2007 年 10 月 29 日から施行する。
- 2 この規程の施行後最初に選出された委員の任期は、第 7 条の規定にかかわらず、2009 年 3 月 31 日までとする。

別表 (第 4 条関係・大臣確認実験)

- 1 微生物使用実験のうち次のアからクまでに掲げる遺伝子組換え生物等に係るもの
 - ア 宿主又は核酸供与体のいずれかが省令第 3 条の表各号の下欄に掲げるもの以外のものである遺伝子組換え生物等 (認定宿主ベクター系を用いた遺伝子組換え生物等であって、核酸供与体がウイルス及びウイロイド以外の生物 (ヒトを含む。)) であるもののうち、供与核酸が同定済核酸であり、かつ、哺乳動物等に対する病原性及び伝達性に関係しないことが科学的知見に照らし推定されるものを除く。)
 - イ 宿主の実験分類又は核酸供与体の実験分類のいずれかがクラス 4 である遺伝子組換え生物等
 - ウ 宿主の実験分類がクラス 3 である遺伝子組換え生物等
 - エ 認定宿主ベクター系を用いていない遺伝子組換え生物等であって、核酸供与体の実験分類がクラス 3 であるもののうち、供与核酸が同定済核酸でないもの又は同定済核酸であって哺乳動物等に対する病原性若しくは伝達性に関係し、かつ、その特性により宿主の哺乳動物等に対する病原性を著しく高めることが科学的知見に照らし推定されるもの
 - オ 宿主の実験分類がクラス 2 である遺伝子組換え生物等 (ウイルス又はウイロイドであるものを除く。) であって、供与核酸が薬剤耐性遺伝子 (哺乳動物等が当該遺伝子組換え生物等に感染した場合に当該遺伝子組換え生物等に起因する感染症の治療が困難となる性質を当該遺伝子組換え生物等に対し付与するものに限る。) を含むもの
 - カ 自立的な増殖力及び感染力を保持したウイルス又はウイロイド (文部科学大臣が定めるものを除く。) である遺伝子組換え生物等であって、その使用等を通じて増殖するもの

- キ 供与核酸が、哺乳動物等に対する半数致死量が体重1キログラム当たり100マイクログラム以下である蛋白性毒素に係る遺伝子を含む遺伝子組換え生物等（宿主が大腸菌である認定宿主ベクター系を用いた遺伝子組換え生物等であって、供与核酸が哺乳動物等に対する半数致死量が体重1キログラム当たり100ナノグラムを超える蛋白性毒素に係る遺伝子を含むものを除く。）
- ク アからキまでに掲げるもののほか、文部科学大臣が定めるもの
- 2 大量培養実験のうち次のアからオまでに掲げる遺伝子組換え生物等に係るもの
- ア 第1号アからキまでに掲げる遺伝子組換え生物等
- イ 認定宿主ベクター系を用いていない遺伝子組換え生物等であって、宿主の実験分類又は核酸供与体の実験分類がクラス2であるもののうち、供与核酸が哺乳動物等に対する病原性又は伝達性に関係し、かつ、その特性により宿主の哺乳動物等に対する病原性を著しく高めることが科学的知見に照らし推定されるもの
- ウ 特定認定宿主ベクター系を用いていない遺伝子組換え生物等であって、核酸供与体の実験分類がクラス3であるもの（第1号エに掲げるものを除く。）
- エ 第5条第2号アからウまでに掲げる遺伝子組換え生物等であって、その使用等において省令別表第3に掲げるLSCレベルの拡散防止措置を執るもの
- オ アからエまでに掲げるもののほか、文部科学大臣が定めるもの
- 3 動物使用実験のうち次のアからエまでに掲げる遺伝子組換え生物等に係るもの
- ア 第1号アからキまでに掲げる遺伝子組換え生物等
- イ 宿主が動物である遺伝子組換え生物等であって、供与核酸が哺乳動物等に対する病原性がある微生物の感染を引き起こす受容体（宿主と同一の分類学上の種に属する生物が有していないものに限る。）を宿主に対し付与する遺伝子を含むもの
- ウ 省令第5条第3号アからウまでに掲げる遺伝子組換え生物等であって、その使用等において省令別表第4に掲げる特定飼育区画の拡散防止措置を執るもの
- エ アからウまでに掲げるもののほか、文部科学大臣が定めるもの
- 4 植物等使用実験のうち次のアからウまでに掲げる遺伝子組換え生物等に係るもの
- ア 第1号アからキまでに掲げる遺伝子組換え生物等
- イ 省令第5条第4号アからウまでに掲げる遺伝子組換え生物等であって、その使用等において省令別表第5に掲げる特定網室の拡散防止措置を執るもの
- ウ ア及びイに掲げるもののほか、文部科学大臣が定めるもの

金城学院大学科学研究費助成事業に基づく研究費等取扱規程

(2009年6月8日制定)

最終改正 2014年4月14日

(目的)

第1条 この規程は、金城学院大学(以下「本学」という。)において、文部科学省及び日本学術振興会が行う科学研究費助成事業の科学研究費補助金及び学術研究助成基金助成金(以下「科研費等」という。)を適正に取り扱うため、必要な事項を定める。

(根拠法令等)

第2条 科研費等に関する取扱は、補助金等に係る予算の執行の適正化に関する法律(昭和30年法律第179号)、補助金等に係る予算の執行の適正化に関する法律施行令(昭和30年政令第255号)、科学研究費補助金取扱規程(昭和40年文部省告示第110号)及びその他の関係法令に定めるもののほか、この規程の定めるところによる。

(科研費等の管理・運営)

第3条 科研費等の交付を受けた研究代表者及び分担金の配分を受けた研究分担者(以下「研究者」という。)に係る科研費等及びその関係書類の管理・運営は、金城学院大学公的研究費の管理・運営に関する規程、金城学院大学公的研究費の管理・運営に関するガイドラインの定めるところによる。

(間接経費の譲渡)

第4条 間接経費を含む科研費等の交付を受けた研究者は、当該間接経費を本学に譲渡するものとする。

2 前項にかかわらず、研究者が本学以外の研究機関に所属することとなったとき、本学は当該研究者に係る直接経費の残額の30パーセントに相当する額の間接経費を研究者に返還するものとする。ただし、当該研究者が新たに所属することとなった研究機関が、科研費等の間接経費を受け入れないこととしている場合は、この限りではない。

(利子の取扱)

第5条 研究者は、直接経費に関して生じた利子を、本学に譲渡することができる。その場合には、利子譲渡申請書を学長あてに提出するものとする。

(設備等の寄付)

第6条 研究者は、科研費等により購入した設備備品及び購入金額が10万円以上の資料(セットでの購入を含む)を本学に寄付しなければならない。

2 前項の場合において、研究者が本学以外の研究機関に所属することとなったときは、その求めに応じて、当該設備等を研究者に返還するものとする。

(経理事務の取扱)

第7条 科研費等により設備備品等を購入する場合の手続等は、金城学院経理規程を準用して取り扱うこととする。

(出張旅費)

第8条 研究者が科研費等により出張する場合の旅費は、金城学院国内旅費規程、金城学院海外出張旅費規程を準用して取り扱うこととする。

(謝金)

第9条 科研費等により支払う場合の謝金の額は、これを別に定める。

(その他)

第10条 会議費(食事費)は、学外者が出席する会議、研究会、シンポジウム等で、日程上食事の時間帯に開催時間を設定せざるを得ない場合の食事代(アルコール類を除く)に限り、一人1,500円を上限として認める。

(関係書類の管理)

第11条 関係書類は事務局が一括して管理することとし、保存期間は次のとおりとする。

- (1) 科学研究費補助金については交付を受けた年度終了後5年間
- (2) 学術研究助成基金助成金については交付を受けた事業が終了する年度の翌年度から5年間

(改廃手続)

第12条 この規程の改廃は、大学評議会の審議に基づき、常任理事会の議決を経てこれを行う。

附 則 (2009年6月8日 常任理事会)

この規程は、2009年6月8日から施行する。

附 則 (2010年3月8日常任理事会)

この規程は、2010年3月8日から施行する。

附 則 (2013年3月11日常任理事会)

この規程は、2013年4月1日から施行する。

附 則 (2014年4月14日常任理事会)

この規程は、2014年4月14日から施行し、2011年度にあらたに交付を受けた科研費等から適用する。

金城学院大学知的財産規程

2009年10月5日制定

(趣旨)

第1条 この規程は、金城学院大学（以下「本学」という。）において、本学の教員及び助教（以下「教員等」という。）の知的財産の取り扱いに関して必要な事項を定める。

(定義)

第2条 この規程の用語の定義は、次の各号に掲げるところによる。

(1) 発明等とは、次に掲げるものをいう。

- ア 特許法（昭和34年法律第121号）第2条第1項に規定する発明
- イ 実用新案法（昭和34年法律第123号）第2条第1項に規定する考案
- ウ 意匠法（昭和34年法律第125号）第2条第1項に規定する創作
- エ 半導体集積回路の回路配置に関する法律（昭和60年法律第43号）第2条第1項に規定する半導体集積回路の創作
- オ 著作権法（昭和45年法律第48号）第2条第1項第10号の2に規定するプログラム及び同項第10号の3に規定するデータベースの創作
- カ 種苗法（平成10年法律第83号）第2条第2項に規定する品種の育成
- キ 秘匿することが可能な技術情報であつて、かつ、財産的価値を有するもの（以下「ノウハウ」という。）の案出

(2) 職務発明等とは、本学の業務範囲に属する発明等であり、かつ、教員等の本学における現在又は過去の職務に属するものをいう。

(3) 知的財産権とは、次に掲げるものをいう。

- ア 特許法に規定する特許権及び特許を受ける権利、実用新案法に規定する実用新案権及び実用新案登録を受ける権利、意匠法に規定する意匠権及び意匠登録を受ける権利、半導体集積回路の回路配置に関する法律に規定する回路配置利用権及び回路配置利用権の設定の登録を受ける権利並びに種苗法に規定する品種登録に関わる権利及び品種登録を受ける権利、並びに外国におけるこれらの権利に相当する権利
- イ 著作権法第2条第1項第10号の2に規定するプログラムの著作物及び同号の3に規定するデータベースの著作物に係る著作権法第21条から第28条までに規定する著作物に係る権利並びに外国におけるこれらの権利に相当する権利
- ウ ア又はイに掲げる権利の対象とならないノウハウを使用する権利

(4) 発明者とは、職務発明等をした教員等をいう。

(権利の承継)

第3条 本学は、職務発明等と認めた発明について、この規程の定めるところにより、特許を受ける権利又は特許権を承継することができる。ただし、本規程施行前の発明等で、既に権利化されているものは除く。

(発明等の届出)

第4条 教員等が職務発明等を行ったときは、発明届により次の各号に掲げる書類を添えて、学部長を通じ学長に届け出るものとする。この場合において、当該職務発明に関わる教員等が2人以上いるときは、その代表者を選定し、代表者が所属する学部の学部長を通じ学長に届出るものとする。

- (1) 発明の内容を詳細に記載した書類
- (2) 発明するに至った経過を詳細に記載した書類
- (3) 発明が2人以上の教員等又は教員等以外の者との共同によりなされたもの(以下「共同発明」という。)であるときは、共同発明に対する権利の持分割合及びその根拠を記載した書類

2 前項に規定する届出は、職務発明等を公表する前に行わなければならない。ただし、学会発表、論文投稿等の予定がある場合であって、かつ、その旨を学部長を通じ学長に報告したときは、この限りでない。

(知的財産の管理・活用等に関する委員会)

第5条 学長は、職務発明等の取り扱いに関する審査を適正かつ公正に遂行し、積極的に権利化を進めるため、金城学院大学知的財産の管理・活用等に関する委員会(以下「本委員会」という。)を置く。

2 本委員会に関する規程は、これを別に定める。

(通知)

第6条 学長は、発明者に対し本委員会の決定を通知する。

(特許を受ける権利又は特許権の譲渡義務)

第7条 本学が特許を受ける権利又は特許権を承継すると決定したときは、発明者は譲渡証書により権利を本学に譲渡しなければならない。

(特許の出願)

第8条 学長は、特許を受ける権利を承継したときは、速やかに特許出願を行う。

2 職務発明等の内、本学が特許等の出願を行わないと決定したものについては、発明者は自ら特許等の出願等を行うことができる。

(外国特許の出願)

第9条 学長は、第7条の規定により本学が特許を受ける権利又は特許権を承継した発明について、外国特許権を取得する必要があると認めたときは、外国特許の出願を行う。

(実施補償金)

第10条 本学は、本学が取得した特許を受ける権利若しくは特許権の運用又は処分により収入を得た場合には、当該職務発明等を行った発明者に対して、本学が別途定める実施補償金を支払う。

(守秘義務)

第 11 条 発明者、本委員会の委員及びその他の関係者は、発明の内容並びに発明者及び本学の利害に関係ある事項について、発明が出願公開されるまで、その秘密を守らなければならない。ただし、本学と発明者が合意の上公表する場合、及び本学と発明者の責によらずして公知となった場合は除く。

(施行細則)

第 12 条 この規程の施行に必要な細則は、これを別に定める。

(所掌事務)

第 13 条 発明等に関する事務は、総務部がこれを行う。

(規程の改廃)

第 14 条 この規程の改廃は、大学評議会の審議に基づき、常任理事会の議決を経てこれを行う。

附 則 (2009 年 10 月 5 日常任理事会)

この規程は、2009 年 10 月 5 日から施行する。

第 2 条第 2 号における「過去の職務」とはこの規程の制定日以前の職務を示すものとする。

金城学院大学知的財産の管理・活用等に関する委員会規程

2009年10月5日制定

(根拠)

第1条 この規程は、金城学院大学知的財産規程第5条第2項に基づき知的財産の管理・活用等に関する委員会（以下「本委員会」という。）に関して必要な事項を定める。

(業務)

第2条 本委員会は、次の各号に掲げる事項について審議する。

- (1) 届出された発明等に係る職務発明等の取り扱い、本学帰属の判定及び持分の認定
- (2) 特許審査請求時における特許権に係る判定
- (3) 特許維持管理期間中における特許権に係る判定
- (4) 譲渡申出された特許に係る本学帰属の判定
- (5) 判定・評価審査結果等に係る紛争処理
- (6) 本学帰属特許の技術移転方針
- (7) 外部専門家・外部専門機関の選定
- (8) その他、本委員会が必要と認める事項

(本委員会の構成)

第3条 本委員会は、学長が教職員のうちから指名する委員5名をもって構成する。

(委員の任期)

第4条 委員の任期は2年とする。ただし、再任を妨げない。

- 2 前条の委員が欠けたときの後任者の任期は、前任者の残任期間とする。

(委員長及び副委員長)

第5条 本委員会に、委員長及び副委員長各1名を置く。

- 2 委員長は、委員会構成員の互選とする。
- 3 委員長は、委員会を招集し、その議長となる。
- 4 副委員長は、委員会構成員から委員長が指名する。
- 5 副委員長は、委員長を補佐し、委員長が欠けたとき又は委員長に事故あるとき、その職務を代行する。

(会議)

第6条 本委員会は、委員会構成員の過半数の出席をもって成立する。

- 2 本委員会の議決は、出席者の3分の2以上の賛成を必要とする。
- 3 本委員会は、委員長が必要と認めた場合、委員会構成員以外の者の陪席を求め、その意見を聴くことができる。

(所掌事務)

第7条 本委員会に関する事務は、総務部がこれを行う。

(規程の改廃)

第8条 この規程の改廃は、大学評議会の審議に基づき、常任理事会の議決を経てこれを行う。

附 則（2009年10月5日常任理事会）

この規程は、2009年10月5日から施行する。

金城学院大学共同研究規程

2009年10月5日制定

(趣旨)

第1条 この規程は、金城学院大学（以下「本学」という。）において、本学以外の機関（以下「外部機関」という。）と共同して行う研究（以下「共同研究」という。）に関して必要な事項を定める。

(目的)

第2条 共同研究は、本学の自主性及び主体性の下に外部機関と連携を図り、外部機関から研究者、研究経費・被験物質等を受入れて、本学の教員及び助教（以下「教員等」という。）と外部機関の研究者が対等の立場で共通の課題について、優れた研究成果を生み出し、本学の活性化及び社会貢献に資することを目的とする。

(定義)

第3条 この規程の用語の定義は、次の各号に掲げるところによる。

- (1) 研究代表者とは、本学の共同研究組織を代表し、研究の計画と推進に責任を持つ本学の教員等をいう。
- (2) 共同研究者とは、共同研究組織に属する本学の教員等、又は外部機関に在職のまま共同研究のために本学に派遣される者をいう。
- (3) 研究協力者とは、研究代表者が、研究代表者及び共同研究者以外の者の参加又は協力を得る必要があると認め研究に参加又は協力する者をいう。
- (4) 発明等とは、金城学院大学知的財産規程（以下「知的財産規程」という。）第2条第1号に規定する発明等をいう。
- (5) 知的財産権とは、知的財産規程第2条第3号に規定する知的財産権をいう。

(受入れの基準)

第4条 共同研究は、学術研究上有意義であり、本学の教育研究に支障を生じるおそれがないと認められ、かつ優れた研究成果が期待できる場合に限り、これを受入れる。

(申請)

第5条 研究代表者は、共同研究の受入れを希望する場合、共同研究申請書を所属する学部長に提出し、教授会の審議を経て、学長に申請する。

(許可)

第6条 学長は、申請があった共同研究について、適当と認めたときはこれを許可する。

(通知書及び許可証の発行)

第7条 学長は、共同研究を許可したときは、外部機関に共同研究受入通知書を発行するとともに、研究代表者に共同研究許可書を発行する。

(契約の締結)

第8条 学長が許可した共同研究は、次の各号に掲げる事項を記載した共同研究契約書により本学及び外部機関との間で契約を締結する。

- (1) 共同研究の題目
 - (2) 共同研究の目的及び内容
 - (3) 共同研究の分担
 - (4) 共同研究の実施期間
 - (5) 共同研究の実施場所
 - (6) 共同研究に要する費用の分担
 - (7) 被験物質の取扱い
 - (8) 設備備品の帰属及び受入れ
 - (9) 個人情報の取扱い
 - (10) 知的財産権の取扱い
 - (11) 研究成果の帰属
 - (12) 契約の有効期限
 - (13) その他、共同研究に関すること
- (完了報告)

第9条 研究代表者は、共同研究が完了したときは、共同研究完了報告書を研究代表者の所属する学部長を経て学長に提出する。

- 2 学長は、共同研究完了報告書の提出があったときは、外部機関にその旨を通知する。
(研究成果の公表)

第10条 研究代表者又は共同研究者が共同研究に基づく研究成果を学会で発表する場合、並びに第三者に対して開示もしくは提供する場合は、本学と外部機関に報告し、その許可を得なければならない。

(経費の負担)

第11条 本学は、施設及び設備を共同研究の用に供するとともに当該施設及び設備の維持管理に必要な経費を負担する。

- 2 外部機関は、次の各号に掲げる経費等（以下「共同研究料」という。）を負担する。
 - (1) 本学の施設で実施する共同研究については、共同研究遂行に直接必要な経費に相当する額（以下「直接経費」という。）及び直接経費の10パーセントに相当する金額の管理経費（以下「間接経費」という。）
 - (2) 本学及び外部機関がそれぞれの施設で分担して実施する共同研究については、共同研究料に加え、外部機関の施設で必要とする経費等
- 3 本学は、共同研究が次の各号のいずれかに該当する場合、共同研究料に間接経費を含めない。
 - (1) 外部機関から直接経費のみを従前から受入れていた共同研究を継続して受入れる場合
 - (2) 外部機関の競争的研究資金に共同研究の間接経費が措置されていない場合

(3) 国、政府機関又は地方公共団体との共同研究である場合

(4) その他、特別な事情があると本学が認めた場合

(契約の変更又は中止)

第12条 研究代表者は、共同研究の契約を変更又は中止する必要があるときは、あらかじめ共同研究者と協議の上、研究代表者が所属する学部長に共同研究変更（中止）申請書を提出し、教授会の審議を経て、学長の承認を受ける。

2 学長が許可した契約の変更又は中止は、共同研究変更（中止）契約書により本学及び外部機関との間で変更又は中止の契約を締結する。

(完了又は中止に伴う直接経費の取扱い)

第13条 本学は、共同研究を完了したとき又は前条第1項に規定する共同研究を中止する場合は、未執行の直接経費の取り扱いについて外部機関と協議する。

2 本学は、前条第1項に規定する共同研究の期間を変更することにより共同研究料に不足が生じる場合は、外部機関と協議する。

(共同研究料の取扱い)

第14条 共同研究料の取扱いは、これを別に定める。

(設備備品の受入れ)

第15条 本学は、共同研究料で購入した設備備品を無償で受入れることができる。

2 外部機関は、本学が受入れる設備備品の搬入、据付、撤去及び搬出に要する経費を負担することとする。

(契約の解除)

第16条 本学は、外部機関が共同研究料を所定の期日までに納付しないときは、契約を解除することができる。

2 本学又は外部機関は、相手方が契約書に違反したときは、催告の上、契約を解除することができる。

(共同研究者及び研究協力者の受入れ)

第17条 本学は、外部機関の共同研究者及び研究協力者を金城学院大学研究員規程に基づき研究員として受入れることができる。

(研究者等の派遣)

第18条 本学は、本学の研究代表者及び研究協力者を共同研究者の施設に派遣することができる。

(知的財産権の帰属)

第19条 共同研究により発生した発明等に係る知的財産権は、本学と外部機関双方の貢献度を踏まえて、双方が所有するものとする。ただし、共同研究に関連した本学又は外部機関の単独による発明等はそれぞれ単独所有とする。

(出願等)

第 20 条 本学の単独所有となる知的財産権に係る出願又は申請を行うときは、あらかじめ外部機関の確認を得るものとする。なお、この場合において外部機関に対しても同様の義務を課すよう措置するものとする。

2 共有する知的財産権に係る出願又は申請を行うときは、本学と外部機関の持分等を定めた共同出願契約を締結するものとする。ただし、本学が外部機関から知的財産権を承継した場合は、本学が単独で出願又は申請を行うものとする。

(独占的实施権等の付与)

第 21 条 本学は、外部機関又は外部機関が指定する者が、知的財産権に係る独占的实施権等の付与を希望する場合には、期間を限定してその権利を付与することができるものとする。

2 本学は、前項により知的財産権に係る独占的实施権等を付与された者から、その付与の延長を求められたときは、その者と協議の上、必要な期間を延長することができる。

(第三者に対する実施の許諾等)

第 22 条 本学は、第三者（技術移転機関を除く。）に対して共有する知的財産権の本学の持分を譲渡し、それを目的として質権を設定する場合、又は専用実施権等を設定し、若しくは通常実施権等を許諾する場合は、その旨について事前に外部機関の同意を得るものとする。なお、この場合において外部機関に対しても同様の義務を課すよう措置するものとする。

2 本学は、前項の規定にかかわらず、前条の規定により独占的实施権等を付与している知的財産権について、外部機関又は外部機関が指定する者以外には実施の許諾を行わない。

(技術移転機関の利用)

第 23 条 本学は、知的財産権の実施又は譲渡を行うときは、技術移転機関を利用することができるものとする。また、その利用に際し、技術移転機関に対して共有している知的財産権の専用実施権等を設定すること、若しくは通常実施権等を許諾すること、又は本学の持分の全部又は一部を譲渡することができるものとする。

(実施契約)

第 24 条 本学は、知的財産権を実施する場合は、別に定めがない限り、本学への実施料等の支払いを定めた実施契約を締結する。

(知的財産権の放棄)

第 25 条 本学は、共有する知的財産権を放棄する場合は、事前に外部機関と協議するものとする。なお、この場合において外部機関に対しても同様の義務を課すよう措置するものとする。

(所掌事務)

第 26 条 共同研究に関する事務は、教育研究支援部及び総務部がこれを行う。

(規程の改廃)

第 27 条 この規程の改廃は、大学評議会の審議に基づき、常任理事会の議決を経てこれを行う。

附 則（2009 年 10 月 5 日常任理事会）

この規程は、2009 年 10 月 5 日から施行する。

金城学院大学共同研究料取扱規程

(2010年2月15日制定)

(趣旨)

第1条 この規程は、金城学院大学共同研究規程第14条に基づき、共同研究料の取扱いに関して必要な事項を定める。

(納入)

第2条 共同研究料は原則として単年度納入とする。

(会計処理)

第3条 共同研究料は、金城学院経理規程にしたがい処理を行う。

(規程の改廃)

第4条 この規程の改廃は、学長の決定及び大学評議会での報告に基づき、常任理事会の議決を経てこれを行う。

附則 (2010年2月15日常任理事会)

この規程は、2010年2月15日から施行する。

金城学院大学利益相反ポリシー

(2010年11月15日制定)

1. 目的

金城学院大学（以下「本学」という。）は、2009年、金城学院大学産学官連携ポリシーを制定し、産学官連携活動を積極的に推進する体制を構築した。しかしながら、大学と企業等ではその目的と役割が異なり、産学官連携活動とりわけ企業との連携活動において利益相反が生じる可能性、あるいは利益相反との疑念が生じる可能性を無くすことはできない。

そこで、産学官連携活動を公正かつ円滑に促進することをめざし、本学の教育・研究への社会的信頼が損なわれることがないようにするために、連携活動において企業等との関係で発生する本学の教員及び助教（以下、「教員等」という。）の利益や責務を利益相反の観点から大学として適正に管理することを目的とする金城学院大学利益相反ポリシー（以下「本ポリシー」という。）を定める。

2. 定義

本ポリシーにおいて利益相反とは、教員等個人が取得する利益と大学における教員等としての責任とが相反する事態、大学が取得する利益と大学の社会的責任とが相反する事態、教員等が兼業活動により企業等に職務遂行責任を負っている場合において大学における職務遂行責任と企業等に対する職務遂行責任が両立しえない事態、又は、以上のような事態が生じるのではないかと第三者から疑念が表明されかねない状態をいう。

3. 基本的な考え方

本学は、産学官連携活動を公正かつ円滑に促進するために、教員等に必要な情報の提出を求め利益相反を適正に管理し、教育・研究の中立性と公共性を担保する。

4. 適用対象者

本ポリシーの適用対象者は、本学の教員等とする。

5. 委員会の設置

本学は、利益相反を適正に管理するために、利益相反マネジメント委員会を設置する。

6. 自己申告

教員等は、企業等との間に発生する利益や責務に関し利益相反に関する疑念が生じうる可能性のある場合、利益相反自己申告書を利益相反マネジメント委員会に提出するものとする。

7. 利益相反ポリシーの改廃

本ポリシーの改廃は、大学評議会の審議に基づき、常任理事会の議決を経てこれを行う。

附則（2010年11月15日常任理事会）

この利益相反ポリシーは、2010年11月15日から施行する。

金城学院大学利益相反マネジメント委員会規程

(2010年11月15日制定)

(目的)

第1条 この規程は、金城学院大学利益相反ポリシーに基づき、金城学院大学利益相反マネジメント委員会（以下「本委員会」という。）に関して必要な事項を定める。

(業務)

第2条 本委員会は、次の各号に掲げる業務を行う。

- (1) 利益相反自己申告書（以下「自己申告書」という。）の審査
- (2) 審査に基づく改善指導、是正勧告等
- (3) 利益相反に関する助言及び指導
- (4) 利益相反に関する広報等の啓発活動
- (5) そのほか、利益相反に関する事項

(自己申告書の審査)

第3条 本委員会は、本学の教員及び助教（以下「教員等」という。）の利益相反に関して審査する。

- 2 委員会は、申告者に対して審査の結果を通知し、必要な場合は改善指導等を行う。
- 3 教員等は、委員会の審査結果に不服がある場合は、申し出により委員会に再審査を求めることができる。再審査の結果についてなお不服の申し出があるときは、学長が最終判断を行う。

(本委員会の構成)

第4条 本委員会は、次の各号に掲げる委員をもって構成する。

- (1) 学長が指名する教員等 4名
- (2) 学長が指名する学外者 若干名

(委員の任期)

第5条 委員の任期は1期2年とする。ただし、重任を妨げない。

- 2 前条の委員が欠けたとき、後任者の任期は前任者の残任期間とする。

(委員長)

第6条 本委員会に委員長を置く。

- 2 委員長は、第4条第1号のうちから学長が指名する。
- 3 委員長は、委員会を召集し、その議長となる。
- 4 委員長に事故があるときは、あらかじめ委員長の指名する委員が、その職務を代行する。

(会議)

第7条 本委員会は、委員会構成員の過半数の出席をもって成立する。

- 2 本委員会の議決は、出席者の過半数の賛成を必要とする。

3 本委員会は、委員長が必要と認めた場合、委員会構成員以外の者の陪席を求め、その意見を聴くことができる。

(所掌事務)

第8条 本委員会に関する事務は、総務部がこれを行う。

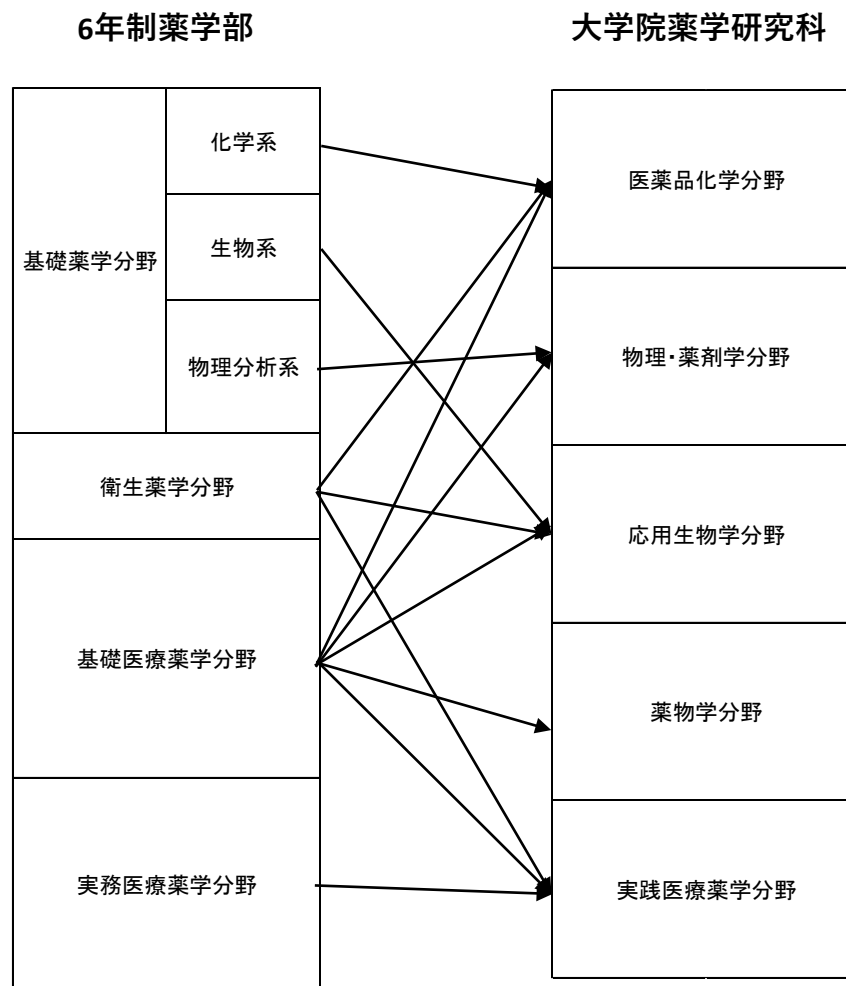
(規程の改廃)

第9条 この規程の改廃は、大学評議会の審議に基づき、常任理事会の議決を経てこれを行う。

附 則 (2010年11月15日常任理事会)

この規程は、2010年11月15日から施行する。

基礎となる薬学部研究組織と大学院研究組織との関係



金城学院大学大学院長期履修学生規程（案）

（2008年1月28日制定）
最終改正202*年*月*日

（目的）

第1条 この規程は、金城学院大学大学院学則（以下「学則」という。）第48条の2に定める長期履修学生に関して必要な事項を定める。

（定義）

第2条 長期履修学生とは、学則第7条に定める修業年限（以下「標準修業年限」という。）を超えて一定の期間にわたり、計画的に教育課程を履修することを学長があらかじめ許可した者をいう。

（対象）

第3条 長期履修を許可する対象は、定まった職業（臨時雇用を含む。）を有するか、又は出産、育児、介護、その他研究科委員会において適切と認める事由により、標準修業年限を超えて在学しなければ課程を修了することが困難であるために、長期履修を希望する者とする。

（修業年限及び在学年限）

第4条 長期履修学生の修業年限は、希望者の申請に基づき、当該研究科委員会（以下「研究科委員会」という。）が審査して、あらかじめ学長が決定する。

- 2 前項に定める修業年限は、学期単位とし、博士課程前期課程においては最長4年間、博士課程後期課程においては最長6年間とする。薬学研究科博士課程においては最長8年間とする。ただし、その始期は年度始めとする。
- 3 前項にかかわらず、在学途中から新たに長期履修を申請する場合、延長できる修業年数は、残りの修業年数の2倍に相当する年数以内とする。
- 4 長期履修学生は、在学中に申請時における事情に変化が生じた場合、在学期間中1回に限り、修業年限の短縮又は延長を申請することができる。ただし、修業年限を延長する場合、延長できる年数は、残りの修業年数の2倍に相当する年数以内とする。
- 5 長期履修が許可された者であっても、前期課程は4年、後期課程は6年、薬学研究科博士課程は8年を超えて在学することはできない。

（申請手続き）

第5条 長期履修を希望する者は、次の各号の書類を所定の期日までに学長に提出しなければならない。

- (1) 長期履修学生申請書
 - (2) 各年度の履修計画書
 - (3) 申請事由を証明する文書又はその写し
- 2 前条第4項の規定により、修業年限の短縮又は延長を希望する長期履修学生は、次の各号の書類を所定の期日までに学長に提出しなければならない。ただし、修業年限の延長を希望する場合、その適用を開始する年度から起算し、残りの修業年数が1年に満たない場合は、申請することができない。
- (1) 長期履修学生修業年限変更申請書
 - (2) 各年度の履修計画書
 - (3) 申請事由を証明する文書又はその写し

（許可）

第6条 長期履修及びその修業年限変更の許可は、研究科委員会における審査を経て、学長が行う。

（学納金）

第7条 長期履修学生は、学納金のうち、授業料及び施設設備費については、学則第7条に定める標準修業年限に納入すべき総額を、長期修業年限として許可された期間に学期毎に均分して納入するものとする。

- 2 長期履修学生の授業料及び施設設備費の各学期納入額の算出（100円未満の数値は適用初年度に100円単位で調整）は、次の各号のとおりとする。
 - (1) 入学初年度に長期履修が許可された場合

$$\text{授業料及び施設設備費の年額} \times \text{標準修業年限} \div \text{長期修業年限の学期総数}$$
 - (2) 在学途中の年度から長期履修が許可された場合

$$\text{授業料及び施設設備費の年額} \times \text{標準修業年限の残り年数} \div \text{長期修業年限の学期総数}$$
- 3 長期履修学生が、その修業年限の短縮を許可された場合は、当該年度に通常の授業料及び施設設備費に加えて、長期履修適用中に納入した授業料及び施設設備費と通常のそれとの差額を納入するものとする。
- 4 長期履修学生が、その修業年限の延長を許可された場合は、当該年度から調整した額の授業料及び施設設備費を納入するものとする。

(学則等の準用)

第8条 長期履修学生には、学則、金城学院大学大学院学位規程、金城学院大学大学院文学研究科履修規程、金城学院大学大学院人間生活学研究科履修規程、金城学院大学大学院薬学研究科履修規程を準用する。

(規程の改廃)

第9条 この規程の改廃は、各研究科委員会及び大学院委員会の審議に基づき、常任理事会の議決を経てこれを行う。

附 則 (2008年1月28日制定常任理事会)

この規程は、2008年4月1日から施行する。

附 則 (2017年2月17日常任理事会)

この規程は、2017年4月1日から施行し、2017年度入学生から適用する。

附 則 (202*年*月*日常任理事会)

この規程は、2022年4月1日から施行し、2022年度入学生から適用する。

資料23 最も担当講義が多い教員の1週間の時間割

氏名:永津明人

前期

時限	月	火	水	木	金	土
1	薬用資源学 (15/15)	薬学セミナー (1)(3)(5) (14/14)	共通教育・薬学 *(2/15)		生薬学(1) (15/15)	天然医薬品化学特論 前半 *(4/8) 研究実践法特論 後半 *(2/8)
2	薬用資源学 (15/15)	薬学総合演習 *(4/16)		薬学セミナー(3) (14/14)	生薬学(1) (15/15)	
3		卒業研究 (15/15)	薬学概論 *(2/15)	漢方概論 *(4/15)	卒業研究 (15/15)	薬学総合特別演習II 前半 (8/8) 化学系高度分析機器 特別演習 後半 *(4/8)
4		卒業研究 (15/15)			卒業研究 (15/15)	
5			課題研究 (15/15)	課題研究 (15/15)		
6			課題研究 (15/15)	課題研究 (15/15)		

後期

時限	月	火	水	木	金	土
1		薬学演習 *(1/8)	卒業研究 (15/15)	薬学セミナー(4) (14/14)		
2		薬学セミナー (2)(4)(6) (14/14)	生薬学(2) (15/15)	薬学演習 *(1/8)		
3	化学系実習(2) (10/10)	化学系実習(2) (10/10)	生薬学(2) (15/15)	卒業研究 (15/15)	卒業研究 (15/15)	
4	化学系実習(2) (10/10)	化学系実習(2) (10/10)		卒業研究 (15/15)	日本事情D *(1/15)	薬学総合特別演習I 後半 (8/8)
5	課題研究 (15/15)				課題研究 (15/15)	
6	課題研究 (15/15)				課題研究 (15/15)	

*「オムニバス科目は担当回数/全回数を記載」

- 1限 9:10-10:40
 2限 10:55-12:25
 3限 13:20-14:50
 4限 15:05-16:35
 5限 16:45-18:15
 6限 18:25-19:55

	大学院の担当講義
	学部の担当講義(単独)
	学部の担当講義(共同)
	学部の担当講義(オムニバス)

特論科目 特別演習科目 課題研究科目（必修）
 選択必修 必修 選択必修

分野	特論科目	特別演習科目	課題研究科目（必修）
	選択必修	必修	選択必修
医薬品化学分野	天然医薬品資源学特論	創薬化学特論	分子モデリング・シミュレーション特別演習
物理・薬剤学分野	生体機能解析学特論	薬剤学特論	化学系高度分析機器特別演習
応用生物学分野	生化学特論	オミクス特論	生物学系高度分析機器特別演習
薬物学分野	病態・薬効解析学特論	免疫・アレルギー学特論	実践医療薬学特別演習
実践医療薬学分野	薬物治療研究学特論		

薬学総合特別演習ⅠⅡ

環境調和型化学を基盤とする生物活性天然物の探索、化学構造変換と構造活性相関に関する創薬研究
 機能性植物成分の探索および既存の植物由来製品の品質評価に関する研究
 生物多様性の保全に関する研究
 医薬品合成を志向した、高歪み小員環を活用する新規合成法の開発と応用
 16族元素の特長を生かした有用な合成素子の探索と新規反応の開発に関する研究
 触媒を用いた新規反応の開発とその応用に関する研究

トランスポーターを中心とした薬物動態に関する研究

電気化学の薬学への応用に関する研究

薬剤耐性に関与する抗菌薬抵抗分子の構造・機能解析に関する研究

糖鎖代謝、糖の構造、安定性、機能に関する研究

疾患関連遺伝子の機能解析およびその発現調節機構の研究

不快な異常感覚の発生機序並びにその制御に関する研究

精神疾患の病態解析と新規治療法の開発に関する研究

性ホルモン低下に起因する病態の制御に関する研究

生体におけるマスト細胞の生理的意義とその役割に関する研究

疾患モデル動物を用いた病態解析ならびに治療標的の探索に関する研究

がん化学療法に関わる臨床研究

薬物および生体関連物質の網羅的解析法の構築とその臨床応用に関する研究

抗がん薬の作用機序における活性酸素種を介した細胞内シグナル伝達機構に関する研究

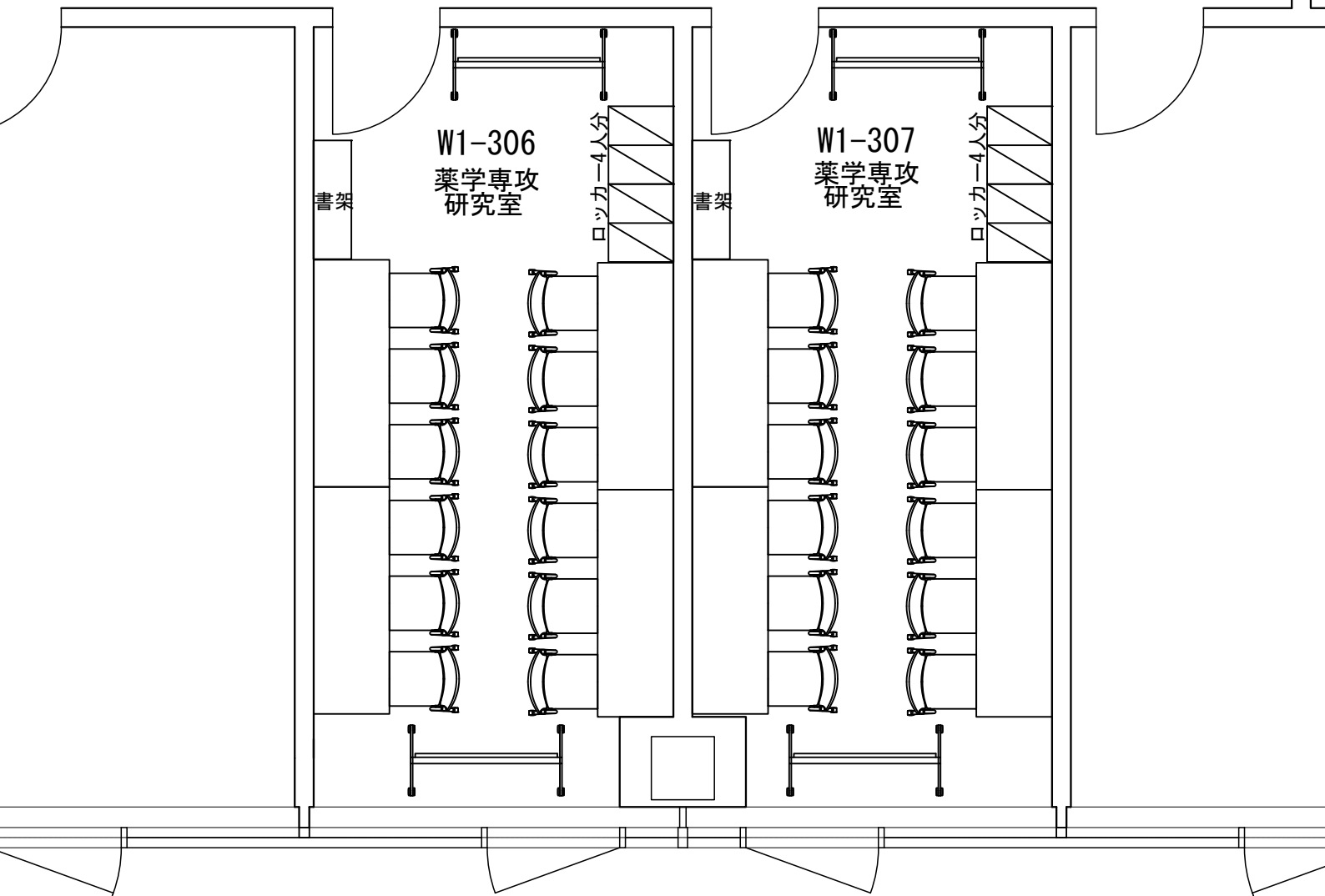
医薬品副作用の予測・予防に役立つ情報の構築

真菌等の感染（資料形成時）における情報伝達経路の解明および臨床におけるバイオフィーム形成による難治性真菌症のリスク因子や費用対効果に関する調査研究

医療現場におけるバリアフリーに関する研究

倉庫
316

廊下



W1-306、307 薬学専攻研究室
家具レイアウト図 1/50

【Science Direct 2021年タイトルリスト】

Journal	Print ISSN	Online ISSN
Total for all journals		
Acta Biomaterialia	1742-7061	1878-7568
Acta Genetica Sinica	0379-4172	
Acta Histochemica	0065-1281	1618-0372
Actualités Pharmaceutiques	0515-3700	
Actualités Pharmaceutiques Hospitalières	1769-7344	
Acute Pain	1366-0071	
Advanced Drug Delivery Reviews	0169-409X	1872-8294
Advances in Biological Regulation	2212-4926	
Advances in Enzyme Regulation	0065-2571	
Advances in Integrative Medicine	2212-9588	2212-9596
Advances in Medical Sciences	1896-1126	1898-4002
Ageing Research Reviews	1568-1637	1872-9649
Agri Gene	2352-2151	
Alcohol	0741-8329	1873-6823
Algal Research	2211-9264	
Analytica Chimica Acta	0003-2670	1873-4324
Analytical Biochemistry	0003-2697	1096-0309
Animal Behaviour	0003-3472	
Animal Reproduction Science	0378-4320	
Annales de génétique	0003-3995	
Annals of Anatomy - Anatomischer Anzeiger	0940-9602	1618-0402
Antiviral Research	0166-3542	1872-9096
Archiv für Protistenkunde	0003-9365	
Archives of Biochemistry and Biophysics	0003-9861	1096-0384
Archives of Gerontology and Geriatrics	0167-4943	1872-6976
Arthropod Structure & Development	1467-8039	1873-5495
Baillière's Clinical Endocrinology and Metabolism	0950-351X	
Baillière's Clinical Haematology	0950-3536	
Best Practice & Research Clinical Endocrinology & Metabolism	1521-690X	1532-1908
Best Practice & Research Clinical Haematology	1521-6926	1532-1924
Bioactive Carbohydrates and Dietary Fibre	2212-6198	
Biocatalysis and Agricultural Biotechnology	1878-8181	
Biochemical and Biophysical Research Communications	0006-291X	1090-2104
Biochemical and Molecular Medicine	1077-3150	
Biochemical Engineering Journal	1369-703X	1873-295X
Biochemical Pharmacology	0006-2952	1873-2968
Biochemical Systematics and Ecology	0305-1978	
Biochimica et Biophysica Acta (BBA) - Bioenergetics	0005-2728	1879-2650
Biochimica et Biophysica Acta (BBA) - Biomembranes	0005-2736	1879-2642
Biochimica et Biophysica Acta (BBA) - Gene Regulatory Mechanisms	1874-9399	1876-4320
Biochimica et Biophysica Acta (BBA) - Gene Structure and Expression	0167-4781	
Biochimica et Biophysica Acta (BBA) - General Subjects	0304-4165	1872-8006
Biochimica et Biophysica Acta (BBA) - Lipids and Lipid Metabolism	0005-2760	
Biochimica et Biophysica Acta (BBA) - Molecular and Cell Biology of Lipids	1388-1981	1879-2618
Biochimica et Biophysica Acta (BBA) - Molecular Basis of Disease	0925-4439	1879-260X
Biochimica et Biophysica Acta (BBA) - Molecular Cell Research	0167-4889	1879-2596
Biochimica et Biophysica Acta (BBA) - Protein Structure and Molecular Enzymology	0167-4838	
Biochimica et Biophysica Acta (BBA) - Proteins and Proteomics	1570-9639	1878-1454
Biochimica et Biophysica Acta (BBA) - Reviews on Biomembranes	0304-4157	
Biochimica et Biophysica Acta (BBA) - Reviews on Cancer	0304-419X	1879-2561
Biochimie	0300-9084	6183-1638
Biocybernetics and Biomedical Engineering	0208-5216	

Bioelectrochemistry	1567-5394	1878-562X
Bioelectrochemistry and Bioenergetics	0302-4598	
Biologicals	1045-1056	1095-8320
Biology of Blood and Marrow Transplantation	1083-8791	1523-6536
Biomaterials	0142-9612	1878-5905
Biomedicine & Aging Pathology	2210-5220	
Biomedicine & Pharmacotherapy	0753-3322	1950-6007
Biomolecular Engineering	1389-0344	
Bioorganic & Medicinal Chemistry	0968-0896	1464-3391
Bioorganic & Medicinal Chemistry Letters	0960-894X	1464-3405
Bioorganic Chemistry	0045-2068	1090-2120
Biophysical Chemistry	0301-4622	1873-4200
Biophysical Journal	0006-3495	1542-0086
Bioresource Technology	0960-8524	1873-2976
Bioscience Hypotheses	1756-2392	
Biosensors and Bioelectronics	0956-5663	1873-4235
BIOSILICO	1478-5382	
Biosystems	0303-2647	1872-8324
Biotechnology Advances	0734-9750	
Blood Cells, Molecules, and Diseases	1079-9796	1096-0961
Blood Reviews	0268-960X	1532-1681
Bone	8756-3282	
Brain and Language	0093-934X	1090-2155
Bulletin du Cancer/Radiothérapie	0924-4212	
Cancer Detection and Prevention	0361-090X	1525-1500
Cancer Epidemiology	1877-7821	1877-783X
Cancer Genetics	2210-7762	2210-7770
Cancer Genetics and Cytogenetics	0165-4608	
Cancer Letters	0304-3835	1872-7980
Cancer/Radiothérapie	1278-3218	1769-6658
Carbohydrate Polymers	0144-8617	
Carbohydrate Research	0008-6215	1873-426X
Cardiovascular Radiation Medicine	1522-1865	
Cardiovascular Revascularization Medicine	1553-8389	1878-0938
Cell Calcium	0143-4160	1532-1991
Cellular Immunology	0008-8749	1090-2163
Cellular Signalling	0898-6568	1873-3913
Chemico-Biological Interactions	0009-2797	1872-7786
Chemistry & Biology	1074-5521	
Chemistry and Physics of Lipids	0009-3084	1873-2941
Chinese Journal of Natural Medicines	1875-5364	
Clinica Chimica Acta	0009-8981	1873-3492
Clinical Biochemistry	0009-9120	1873-2933
Clinical Mass Spectrometry	2376-9998	
Clinical Therapeutics	0149-2918	1879-114X
Cognition	0010-0277	1873-7838
Colloids and Surfaces B: Biointerfaces	0927-7765	1873-4367
Comparative Biochemistry and Physiology Part A: Molecular & Integrative Physiology	1095-6433	1531-4332
Comparative Biochemistry and Physiology Part A: Physiology	0300-9629	
Comparative Biochemistry and Physiology Part B: Biochemistry and Molecular Biology	1096-4959	1879-1107
Comparative Biochemistry and Physiology Part C: Pharmacology, Toxicology and Endocrinology	0742-8413	
Comparative Biochemistry and Physiology Part C: Toxicology & Pharmacology	1532-0456	1878-1659
Comparative Biochemistry and Physiology Part D: Genomics and Proteomics	1744-117X	1878-0407
Comptes Rendus Biologies	1631-0691	1768-3238
Comptes Rendus de l'Académie des Sciences - Series III - Sciences de la Vie	0764-4469	
Computational Biology and Chemistry	1476-9271	

Computers & Chemistry	0097-8485	
Computers in Human Behavior	0747-5632	
Cryobiology	0011-2240	1090-2392
Current Opinion in Biotechnology	0958-1669	1879-0429
Current Opinion in Cell Biology	0955-0674	1879-0410
Current Opinion in Chemical Biology	1367-5931	1879-0402
Current Opinion in Food Science	2214-7993	
Current Opinion in Genetics & Development	0959-437X	1879-0380
Current Opinion in Pharmacology	1471-4892	1471-4973
Current Opinion in Plant Biology	1369-5266	
Current Opinion in Structural Biology	0959-440X	1879-033X
Current Opinion in Systems Biology	2452-3100	
Current Opinion in Toxicology	2468-2020	
Currents in Pharmacy Teaching and Learning	1877-1297	1877-1300
Cytokine	1043-4666	1096-0023
Cytokine & Growth Factor Reviews	1359-6101	1879-0305
Cytotherapy	1465-3249	1477-2566
Developmental & Comparative Immunology	0145-305X	1879-0089
Developmental Biology	0012-1606	1095-564X
Diabetes Research and Clinical Practice	0168-8227	1872-8227
Differentiation	0301-4681	1432-0436
DNA Repair	1568-7864	1568-7856
Domestic Animal Endocrinology	0739-7240	
Drug and Alcohol Dependence	0376-8716	1879-0046
Drug Discovery Today	1359-6446	1878-5832
Drug Discovery Today: BIOSILICO	1741-8364	
Drug Discovery Today: Disease Mechanisms	1740-6765	
Drug Discovery Today: Disease Models	1740-6757	
Drug Discovery Today: TARGETS	1741-8372	
Drug Discovery Today: Technologies	1740-6749	
Drug Discovery Today: Therapeutic Strategies	1740-6773	
Drug Metabolism and Pharmacokinetics	1347-4367	1880-0920
Drug Resistance Updates	1368-7646	1532-2084
Early Childhood Research Quarterly	0885-2006	
Ecological Genetics and Genomics	2405-9854	
EMC - Toxicologie-Pathologie	1762-5858	
Environmental Toxicology and Pharmacology	1382-6689	1872-7077
Enzyme and Microbial Technology	0141-0229	1879-0909
European Journal of Cancer	0959-8049	1879-0852
European Journal of Cancer Supplements	1359-6349	1878-1217
European Journal of Cell Biology	0171-9335	1618-1298
European Journal of Integrative Medicine	1876-3820	1876-3839
European Journal of Medical Genetics	1769-7212	1878-0849
European Journal of Medicinal Chemistry	0223-5234	1768-3254
European Journal of Pharmaceutical Sciences	0928-0987	1879-0720
European Journal of Pharmaceutics and Biopharmaceutics	0939-6411	1873-3441
European Journal of Pharmacology	0014-2999	1879-0712
European Journal of Pharmacology: Environmental Toxicology and Pharmacology	0926-6917	
European Journal of Pharmacology: Molecular Pharmacology	0922-4106	
European Journal of Protistology	0932-4739	1618-0429
European Neuropsychopharmacology	0924-977X	1873-7862
Experimental and Molecular Pathology	0014-4800	1096-0945
Experimental and Toxicologic Pathology	0940-2993	1618-1433
Experimental Cell Research	0014-4827	1090-2422
Experimental Gerontology	0531-5565	1873-6815
Experimental Hematology	0301-472X	1873-2399

Experimental Mycology	0147-5975	
Fibrinolysis	0268-9499	
Fibrinolysis and Proteolysis	1369-0191	
Fitoterapia	0367-326X	1873-6971
Flora	0367-2530	
Food and Bioproducts Processing	0960-3085	
Food and Chemical Toxicology	0278-6915	1873-6351
Food Bioscience	2212-4292	2212-4306
Food Chemistry	0308-8146	1873-7072
Forensic Science International	0379-0738	1872-6283
Forensic Science International Supplement Series	1875-1741	
Forensic Science International: Genetics	1872-4973	1878-0326
Forensic Science International: Genetics Supplement Series	1875-1768	1875-175X
Free Radical Biology and Medicine	0891-5849	1873-4596
Frontiers in Neuroendocrinology	0091-3022	1095-6808
Fungal Biology Reviews	1749-4613	
Fungal Ecology	1754-5048	
Fungal Genetics and Biology	1087-1845	1096-0937
Gaceta Sanitaria	0213-9111	1578-1283
Gene	0378-1119	1879-0038
Gene Expression Patterns	1567-133X	1872-7298
Gene Reports	2452-0144	2352-4065
General and Comparative Endocrinology	0016-6480	1095-6840
General Pharmacology: The Vascular System	0306-3623	
Genetic Analysis: Biomolecular Engineering	1050-3862	
Genomics	0888-7543	1089-8646
Growth Hormone & IGF Research	1096-6374	1532-2238
Hellenic Journal of Cardiology	1109-9666	2241-5955
Hormones and Behavior	0018-506X	1095-6867
Il Farmaco	0014-827X	
Immunity	1074-7613	1097-4180
Immuno-analyse & Biologie Spécialisée	0923-2532	1878-1365
Immunobiology	0171-2985	1878-3279
Immunopharmacology	0162-3109	
Immunotechnology	1380-2933	
Infant Behavior and Development	0163-6383	1934-8800
Infection, Genetics and Evolution	1567-1348	1567-7257
Innovative Food Science & Emerging Technologies	1466-8564	
Inorganic Chemistry Communications	1387-7003	
Inorganica Chimica Acta	0020-1693	
Insect Biochemistry and Molecular Biology	0965-1748	1879-0240
Insulin	1557-0843	
International Congress Series	0531-5131	
International Immunopharmacology	1567-5769	1878-1705
International Journal of Biological Macromolecules	0141-8130	1879-0003
International Journal of Developmental Neuroscience	0736-5748	1873-474X
International Journal of Drug Policy	0955-3959	1873-4758
International Journal of Hygiene and Environmental Health	1438-4639	1618-131X
International Journal of Immunopharmacology	0192-0561	
International Journal of Infectious Diseases	1201-9712	1878-3511
International Journal of Insect Morphology and Embryology	0020-7322	
International Journal of Mass Spectrometry	1387-3806	
International Journal of Mass Spectrometry and Ion Processes	0168-1176	
International Journal of Medical Microbiology	1438-4221	1618-0607
International Journal of Medical Microbiology Supplements	1433-1128	
International Journal of Paleopathology	1879-9817	

International Journal of Pharmaceutics	0378-5173	1873-3476
Journal of Applied Biomedicine	1214-021X	1214-0287
Journal of Biochemical and Biophysical Methods	0165-022X	
Journal of Biological Chemistry	0021-9258	1083-351X
Journal of Bioscience and Bioengineering	1389-1723	1347-4421
Journal of Biotechnology	0168-1656	1873-4863
Journal of Chemical Neuroanatomy	0891-0618	1873-6300
Journal of Chromatography A	0021-9673	1873-3778
Journal of Chromatography B	1570-0232	1873-376X
Journal of Chromatography B: Biomedical Sciences and Applications	0378-4347	
Journal of Clinical & Translational Endocrinology	2214-6237	
Journal of Clinical Forensic Medicine	1353-1131	
Journal of Clinical Lipidology	1933-2874	1876-4789
Journal of Controlled Release	0168-3659	1873-4995
Journal of Dairy Science	0022-0302	1525-3198
Journal of Diabetes and its Complications	1056-8727	1873-460X
Journal of Drug Delivery Science and Technology	1773-2247	
Journal of Ethnopharmacology	0378-8741	1872-7573
Journal of Experimental Child Psychology	0022-0965	1096-0457
Journal of Fermentation and Bioengineering	0922-338X	
Journal of Forensic and Legal Medicine	1752-928X	1878-7487
Journal of Functional Foods	1756-4646	
Journal of Genetics and Genomics	1673-8527	1873-5533
Journal of Geriatric Oncology	1879-4068	1879-4076
Journal of Herbal Medicine	2210-8033	2210-8041
Journal of Immunological Methods	0022-1759	1872-7905
Journal of Inorganic Biochemistry	0162-0134	1873-3344
Journal of Insect Physiology	0022-1910	
Journal of Investigative Dermatology	0022-202X	1523-1747
Journal of Lipid Mediators and Cell Signalling	0929-7855	
Journal of Lipid Research	0022-2275	1539-7262
Journal of Magnetic Resonance	1090-7807	1096-0856
Journal of Magnetic Resonance, Series A	1064-1858	
Journal of Magnetic Resonance, Series B	1064-1866	
Journal of Memory and Language	0749-596X	
Journal of Microbiological Methods	0167-7012	1872-8359
Journal of Molecular and Cellular Cardiology	0022-2828	1095-8584
Journal of Molecular Biology	0022-2836	1089-8638
Journal of Molecular Catalysis B: Enzymatic	1381-1177	1873-3158
Journal of Molecular Graphics	0263-7855	
Journal of Molecular Graphics and Modelling	1093-3263	1873-4243
Journal of Molecular Structure	0022-2860	
Journal of Nutrition Education and Behavior	1499-4046	
Journal of Oral Biosciences	1349-0079	1880-3865
Journal of Organometallic Chemistry	0022-328X	
Journal of Pharmaceutical and Biomedical Analysis	0731-7085	1873-264X
Journal of Pharmacological and Toxicological Methods	1056-8719	1873-488X
Journal of Pharmacological Sciences	1347-8613	1347-8648
Journal of Photochemistry and Photobiology B: Biology	1011-1344	1873-2682
Journal of Physiology-Paris	0928-4257	1769-7115
Journal of Plant Physiology	0176-1617	
Journal of Proteomics	1874-3919	1876-7737
Journal of Structural Biology	1047-8477	1095-8657
Journal of the American College of Cardiology	0735-1097	1558-3597
Journal of the American Society for Mass Spectrometry	1044-0305	1879-1123
Journal of the American Society of Cytopathology	2213-2945	

Journal of the Neurological Sciences	0022-510X	1878-5883
Journal of Thermal Biology	0306-4565	1879-0992
Journal of Trace Elements in Medicine and Biology	0946-672X	1878-3252
Journal of Vocational Behavior	0001-8791	
Language & Communication	0271-5309	
Laser-Medizin: eine interdisziplinäre, re Zeitschrift ; Praxis, Klinik, Forschung	0938-765X	
Learning and Motivation	0023-9690	
Legal Medicine	1344-6223	1873-4162
Leukemia Research	0145-2126	1873-5835
Life Sciences	0024-3205	1879-0631
Life Sciences in Space Research	2214-5524	2214-5532
Lingua	0024-3841	
Lung Cancer	0169-5002	1872-8332
Magnetic Resonance Imaging	0730-725X	1873-5894
Mammalian Biology	1616-5047	1618-1476
Marine Genomics	1874-7787	
Matrix Biology	0945-053X	1569-1802
Maturitas	0378-5122	1873-4111
Mechanisms of Ageing and Development	0047-6374	1872-6216
Mechanisms of Development	0925-4773	1872-6356
Medical Hypotheses	0306-9877	1532-2777
Medical Laser Application	1615-1615	1878-3228
Medical Photonics	2213-8846	
Meta Gene	2214-5400	
Metabolic Engineering	1096-7176	1096-7184
Metabolism	0026-0495	1532-8600
Methods	1046-2023	1095-9130
Microbiological Research	0944-5013	
Micron	0968-4328	
Microvascular Research	0026-2862	1095-9319
Mitochondrion	1567-7249	1872-8278
Molecular and Biochemical Parasitology	0166-6851	1872-9428
Molecular and Cellular Endocrinology	0303-7207	1872-8057
Molecular and Cellular Neuroscience	1044-7431	1095-9327
Molecular and Cellular Probes	0890-8508	1096-1194
Molecular Aspects of Medicine	0098-2997	1872-9452
Molecular Cell Biology Research Communications	1522-4724	
Molecular Genetics and Metabolism	1096-7192	1096-7206
Molecular Immunology	0161-5890	1872-9142
Molecular Medicine Today	1357-4310	
Molecular Phylogenetics and Evolution	1055-7903	1095-9513
Molecular Therapy - Oncolytics	2372-7705	
Multiple Sclerosis and Related Disorders	2211-0348	2211-0356
Mutation Research Letters	0165-7992	
Mutation Research/DNA Repair	0921-8777	
Mutation Research/DNAging	0921-8734	
Mutation Research/Environmental Mutagenesis and Related Subjects	0165-1161	
Mutation Research/Fundamental and Molecular Mechanisms of Mutagenesis	0027-5107	1879-2871
Mutation Research/Genetic Toxicology	0165-1218	
Mutation Research/Genetic Toxicology and Environmental Mutagenesis	1383-5718	1879-3592
Mutation Research/Mutation Research Genomics	1383-5726	
Mutation Research/Reviews in Genetic Toxicology	0165-1110	
Mutation Research/Reviews in Mutation Research	1383-5742	1388-2139
Mycologist	0269-915X	1464-0605
Mycoscience	1340-3540	1618-2545
Nano Today	1748-0132	1878-044X

NanoImpact	2452-0748	
Nanomedicine: Nanotechnology, Biology and Medicine	1549-9634	1549-9642
Neurobiology of Aging	0197-4580	1558-1497
Neurochemistry International	0197-0186	1872-9754
Neurologia i Neurochirurgia Polska	0028-3843	1897-4260
Neuropeptides	0143-4179	1532-2785
Neuropharmacology	0028-3908	1873-7064
NeuroToxicology	0161-813X	1872-9711
Neurotoxicology and Teratology	0892-0362	1872-9738
New Biotechnology	1871-6784	1876-4347
Nitric Oxide	1089-8603	1089-8611
Nuclear Medicine and Biology	0969-8051	1872-9614
Nutrition Research	0271-5317	1879-0739
Option/Bio	0992-5945	
Oral Science International	1348-8643	
Parkinsonism & Related Disorders	1353-8020	1873-5126
Pathology - Research and Practice	0344-0338	1618-0631
Pedobiologia	0031-4056	
Peptides	0196-9781	1873-5169
Personalized Medicine in Psychiatry	2468-1717	
Pesticide Biochemistry and Physiology	0048-3575	1095-9939
Pharmaceutica Acta Helvetiae	0031-6865	
Pharmaceutical Science & Technology Today	1461-5347	
Pharmacological Reports	1734-1140	
Pharmacological Research	1043-6618	1096-1186
Pharmacology & Therapeutics	0163-7258	1879-016X
Pharmacology Biochemistry and Behavior	0091-3057	1873-5177
PharmaNutrition	2213-4344	
Physics of Life Reviews	1571-0645	
Physiological and Molecular Plant Pathology	0885-5765	1096-1178
Physiology & Behavior	0031-9384	1873-507X
Phytochemistry	0031-9422	
Phytochemistry Letters	1874-3900	1876-7486
Phytomedicine	0944-7113	1618-095X
Placenta	0143-4004	1532-3102
Plant Gene	2352-4073	
Plant Physiology and Biochemistry	0981-9428	
Plant Science	0168-9452	1873-2259
Plasmid	0147-619X	1095-9890
Polyhedron	0277-5387	
Process Biochemistry	1359-5113	
Progress in Biophysics and Molecular Biology	0079-6107	
Progress in Growth Factor Research	0955-2235	
Progress in Histochemistry and Cytochemistry	0079-6336	1873-2186
Progress in Lipid Research	0163-7827	1873-2194
Progress in Neuro-Psychopharmacology and Biological Psychiatry	0278-5846	1878-4216
Prostaglandins	0090-6980	
Prostaglandins & Other Lipid Mediators	1098-8823	
Prostaglandins, Leukotrienes and Essential Fatty Acids	0952-3278	1532-2823
Protein Expression and Purification	1046-5928	1096-0279
Protist	1434-4610	1618-0941
Psychiatry Research	0165-1781	1872-7123
Psychoneuroendocrinology	0306-4530	1873-3360
Public Health	0033-3506	1476-5616
Pulmonary Pharmacology	0952-0600	
Pulmonary Pharmacology & Therapeutics	1094-5539	1522-9629

Radiotherapy and Oncology	0167-8140	1879-0887
REACH	2352-3093	
Regulatory Peptides	0167-0115	1873-1686
Regulatory Toxicology and Pharmacology	0273-2300	1096-0295
Reproductive Biology	1642-431X	
Reproductive Toxicology	0890-6238	1873-1708
Research in Social and Administrative Pharmacy	1551-7411	
Respiration Physiology	0034-5687	
Respiratory Physiology & Neurobiology	1569-9048	1878-1519
Reviews in Molecular Biotechnology	1389-0352	
Reviews in Vascular Medicine	2212-0211	
Revista Brasileira de Farmacognosia	0102-695X	
Safety and Health at Work	2093-7911	2093-7997
Science & Justice	1355-0306	1876-4452
Science Bulletin	2095-9273	2095-9281
Seminars in Cancer Biology	1044-579X	1096-3650
Seminars in Cell & Developmental Biology	1084-9521	1096-3634
Seminars in Cell Biology	1043-4682	
Seminars in Developmental Biology	1044-5781	
Soil Biology and Biochemistry	0038-0717	
Steroids	0039-128X	1878-5867
Structure	0969-2126	1878-4186
Synergy	2213-7130	
Systematic and Applied Microbiology	0723-2020	1618-0984
Talanta	0039-9140	
TARGETS	1477-3627	
Tetrahedron	0040-4020	1464-5416
Tetrahedron Letters	0040-4039	1873-3581
Tetrahedron: Asymmetry	0957-4166	1362-511X
The American Journal of Cardiology	0002-9149	1879-1913
The American Journal of Human Genetics	0002-9297	1537-6605
The Chemical Engineering Journal and the Biochemical Engineering Journal	0923-0467	
The International Journal of Biochemistry & Cell Biology	1357-2725	1878-5875
The Journal of Nutritional Biochemistry	0955-2863	1873-4847
The Journal of Steroid Biochemistry and Molecular Biology	0960-0760	1879-1220
The Lancet	0140-6736	1474-547X
The Lancet Infectious Diseases	1473-3099	1474-4457
Theriogenology	0093-691X	
Tissue and Cell	0040-8166	1532-3072
Toxicology	0300-483X	1879-3185
Toxicology and Applied Pharmacology	0041-008X	1096-0333
Toxicology in Vitro	0887-2333	1879-3177
Toxicology Letters	0378-4274	1879-3169
Toxicon	0041-0101	1879-3150
Trends in Biochemical Sciences	0968-0004	1362-4326
Trends in Biotechnology	0167-7799	1879-3096
Trends in Cell Biology	0962-8924	1879-3088
Trends in Ecology & Evolution	0169-5347	
Trends in Endocrinology & Metabolism	1043-2760	1879-3061
Trends in Food Science & Technology	0924-2244	
Trends in Genetics	0168-9525	1362-4555
Trends in Molecular Medicine	1471-4914	1471-499X
Trends in Pharmacological Sciences	0165-6147	1873-3735
Trends in Plant Science	1360-1385	
Update on Cancer Therapeutics	1872-115X	
Vaccine	0264-410X	1873-2518

Vascular Pharmacology	1537-1891	1879-3649
World Science and Technology	1876-3553	
Zeitschrift für Medizinische Physik	0939-3889	1876-4436
Zentralblatt für Bakteriologie	0934-8840	
Zentralblatt für Hygiene und Umweltmedizin	0934-8859	
Zoologischer Anzeiger	0044-5231	
Zoology	0944-2006	1873-2720

【Wiley 2021年 タイトルリスト】

Publication Type	Title	Print ISSN	Online ISSN
Journal	European Journal of Pain	1090-3801	1532-2149
Journal	ChemSusChem	1864-5631	1864-564X
Journal	Peptide Science	2475-8817	2475-8817
Journal	Wildlife Society Bulletin	2328-5540	2328-5540
Journal	Physiotherapy Research International	1358-2267	1471-2865
Journal	Permafrost and Periglacial Processes	1045-6740	1099-1530
Journal	American Journal of Medical Genetics Part C: Seminars in Medical Genetics	1552-4868	1552-4876
Journal	Meteoritics & Planetary Science	1086-9379	1945-5100
Journal	International Journal of Dairy Technology	1364-727X	1471-0307
Journal	American Journal of Medical Genetics Part B: Neuropsychiatric Genetics	1552-4841	1552-485X
Journal	Asian Journal of Control	1561-8625	1934-6093
Journal	Environmental Microbiology Reports	1758-2229	1758-2229
Journal	Journal of Cosmetic Dermatology	1473-2130	1473-2165
Journal	Journal of Clinical Nursing	0962-1067	1365-2702
Journal	Acta Crystallographica Section F	2053-230X	2053-230X
Journal	Electronics and Communications in Japan	1942-9533	1942-9541
Journal	WIREs Nanomedicine and Nanobiotechnology	1939-5116	1939-0041
Journal	Thunderbird International Business Review	1096-4762	1520-6874
Journal	Strain	0039-2103	1475-1305
Journal	Journal of Anatomy	0021-8782	1469-7580
Journal	Environmental Microbiology	1462-2912	1462-2920
Journal	Arthritis Care & Research	2151-464X	2151-4658
Journal	Annals of Human Genetics	0003-4800	1469-1809
Journal	Packaging Technology and Science	0894-3214	1099-1522
Journal	Australian and New Zealand Journal of Obstetrics and Gynaecology	0004-8666	1479-828X
Journal	Crystal Research and Technology	0232-1300	1521-4079
Journal	Molecular Nutrition & Food Research	1613-4125	1613-4133
Journal	Practical Diabetes	2047-2897	2047-2900
Journal	Acta Physiologica	1748-1708	1748-1716
Journal	Bulletin of the London Mathematical Society	0024-6093	1469-2120
Journal	Fatigue & Fracture of Engineering Materials & Structures	8756-758X	1460-2695
Journal	Journal of Public Health Dentistry	0022-4006	1752-7325
Journal	Macromolecular Materials and Engineering	1438-7492	1439-2054
Journal	Journal of the American Ceramic Society	0002-7820	1551-2916
Journal	Ophthalmic and Physiological Optics	0275-5408	1475-1313
Journal	Medical and Veterinary Entomology	0269-283X	1365-2915
Journal	Botanical Journal of the Linnean Society	0024-4074	1095-8339
Journal	Journal of Petroleum Geology	0141-6421	1747-5457
Journal	Journal of Community Psychology	0090-4392	1520-6629
Journal	Propellants, Explosives, Pyrotechnics	0721-3115	1521-4087
Journal	International Journal of Laboratory Hematology	1751-5521	1751-553X
Journal	Journal of Biochemical and Molecular Toxicology	1095-6670	1099-0461
Journal	BJOG: An International Journal of Obstetrics & Gynaecology	1470-0328	1471-0528
Journal	Entomological Science	1343-8786	1479-8298
Journal	International Journal of Nursing Knowledge	2047-3087	2047-3095
Journal	International Journal of Cosmetic Science	0142-5463	1468-2494
Journal	Pharmacoepidemiology and Drug Safety	1053-8569	1099-1557
Journal	Plant Species Biology	0913-557X	1442-1984
Journal	Structural Concrete	1464-4177	1751-7648
Journal	Muscle & Nerve	0148-639X	1097-4598
Journal	Journal of Combinatorial Designs	1063-8539	1520-6610
Journal	Medical Education	0308-0110	1365-2923
Journal	Special Care in Dentistry	0275-1879	1754-4505
Journal	WIREs Computational Statistics	1939-5108	1939-0068
Journal	Systems Engineering	1098-1241	1520-6858
Journal	Annals of Applied Biology	0003-4746	1744-7348
Journal	The Laryngoscope	0023-852X	1531-4995
Journal	Journal of Geophysical Research: Planets	2169-9097	2169-9100

Journal	European Journal of Organic Chemistry	1434-193X	1099-0690
Journal	Boreas	0300-9483	1502-3885
Journal	Advanced Healthcare Materials	2192-2640	2192-2659
Journal	Advanced Materials	0935-9648	1521-4095
Journal	Journal of Interventional Cardiology	0896-4327	1540-8183
Journal	Quarterly Journal of the Royal Meteorological Society	0035-9009	1477-870X
Journal	Nursing Philosophy	1466-7681	1466-769X
Journal	New Zealand Geographer	0028-8144	1745-7939
Journal	International Journal of Consumer Studies	1470-6423	1470-6431
Journal	Cladistics	0748-3007	1096-0031
Journal	Journal of Marriage and Family	0022-2445	1741-3737
Journal	Journal of Geophysical Research: Solid Earth	2169-9313	2169-9356
Journal	American Journal of Medical Genetics Part A	1552-4825	1552-4833
Journal	Chinese Journal of Chemistry	1001-604X	1614-7065
Journal	International Wound Journal	1742-4801	1742-481X
Journal	Veterinary Clinical Pathology	0275-6382	1939-165X
Journal	Acta Geologica Sinica - English Edition	1000-9515	1755-6724
Journal	SEPARATION SCIENCE PLUS		2573-1815
Journal	Journal of Ecology	0022-0477	1365-2745
Journal	genesis	1526-954X	1526-968X
Journal	Family Relations	0197-6664	1741-3729
Journal	International Dental Journal	0020-6539	1875-595X
Journal	Neurogastroenterology & Motility	1350-1925	1365-2982
Journal	Journal of Cardiac Surgery	0886-0440	1540-8191
Journal	BioFactors	0951-6433	1872-8081
Journal	PhotonicsViews	2626-1294	2626-1308
Journal	The Journal of Clinical Pharmacology	0091-2700	1552-4604
Journal	Water and Environment Journal	1747-6585	1747-6593
Journal	Clinical Psychology & Psychotherapy	1063-3995	1099-0879
Journal	Pediatric Obesity	2047-6302	2047-6310
Journal	Pigment Cell & Melanoma Research	1755-1471	1755-148X
Journal	Journal of Food Biochemistry	0145-8884	1745-4514
Journal	Journal of Clinical Pharmacy and Therapeutics	0269-4727	1365-2710
Journal	International Journal of Eating Disorders	0276-3478	1098-108X
Journal	Congenital Heart Disease	1747-079X	1747-0803
Journal	Journal of Cardiovascular Electrophysiology	1045-3873	1540-8167
Journal	Molecular Microbiology	0950-382X	1365-2958
Journal	The International Journal of Health Planning and Management	0749-6753	1099-1751
Journal	Hepatology	0270-9139	1527-3350
Journal	Biochemistry and Molecular Biology Education	1470-8175	1539-3429
Journal	Biotechnology Progress	8756-7938	1520-6033
Journal	Journal of Applied Research in Intellectual Disabilities	1360-2322	1468-3148
Journal	Optimal Control Applications and Methods	0143-2087	1099-1514
Journal	International Journal of Imaging Systems and Technology	0899-9457	1098-1098
Journal	Journal of Computer Assisted Learning	0266-4909	1365-2729
Journal	Echocardiography	0742-2822	1540-8175
Journal	Molecular Ecology	0962-1083	1365-294X
Journal	International Forum of Allergy & Rhinology	2042-6976	2042-6984
Journal	Systems Research and Behavioral Science	1092-7026	1099-1743
Journal	Electrical Engineering in Japan	0424-7760	1520-6416
Journal	Numerical Linear Algebra with Applications	1070-5325	1099-1506
Journal	British Journal of Learning Disabilities	1354-4187	1468-3156
Journal	International Journal of Mental Health Nursing	1445-8330	1447-0349
Journal	Journal of Flood Risk Management	1753-318X	1753-318X
Journal	Oral Surgery	1752-2471	1752-248X
Journal	PsyCh Journal	2046-0252	2046-0260
Journal	Journal of Food Process Engineering	0145-8876	1745-4530
Journal	Scandinavian Journal of Statistics	0303-6898	1467-9469
Journal	Journal of Vegetation Science	1100-9233	1654-1103
Journal	Cancer	0008-543X	1097-0142
Journal	Journal of Systematics and Evolution	1674-4918	1759-6831

Journal	Annals of Neurology	0364-5134	1531-8249
Journal	BioEssays	0265-9247	1521-1878
Journal	Journal of Polymer Science	2642-4150	2642-4169
Journal	Progress in Photovoltaics: Research and Applications	1062-7995	1099-159X
Journal	International Journal of Communication Systems	1074-5351	1099-1131
Journal	Development, Growth & Differentiation	0012-1592	1440-169X
Journal	Limnology and Oceanography	0024-3590	1939-5590
Journal	The Structural Design of Tall and Special Buildings	1541-7794	1541-7808
Journal	Journal of Surfactants and Detergents	1097-3958	1558-9293
Journal	Maternal & Child Nutrition	1740-8695	1740-8709
Journal	Bioelectromagnetics	0197-8462	1521-186X
Journal	Journal of Intellectual Disability Research	0964-2633	1365-2788
Journal	Cytopathology	0956-5507	1365-2303
Journal	Experimental Physiology	0958-0670	1469-445X
Journal	Diabetic Medicine	0742-3071	1464-5491
Journal	Pacing and Clinical Electrophysiology	0147-8389	1540-8159
Journal	Movement Disorders	0885-3185	1531-8257
Journal	Proteins: Structure, Function, and Bioinformatics	0887-3585	1097-0134
Journal	Diabetes/Metabolism Research and Reviews	1520-7552	1520-7560
Journal	Ecological Applications	1051-0761	1939-5582
Journal	Limnology and Oceanography: Methods	1541-5856	1541-5856
Journal	Geriatrics & Gerontology International	1444-1586	1447-0594
Journal	Journal of Food Processing and Preservation	0145-8892	1745-4549
Journal	Journal of Nursing Scholarship	1527-6546	1547-5069
Journal	Journal of Zoology	0952-8369	1469-7998
Journal	International Nursing Review	0020-8132	1466-7657
Journal	Restoration Ecology	1061-2971	1526-100X
Journal	Journal of Evaluation in Clinical Practice	1356-1294	1365-2753
Journal	Surgical Practice	1744-1625	1744-1633
Journal	Haemophilia	1351-8216	1365-2516
Journal	Biotechnology and Applied Biochemistry	0885-4513	1470-8744
Journal	Journal of Evolutionary Biology	1010-061X	1420-9101
Journal	Marine Mammal Science	0824-0469	1748-7692
Journal	Journal of Periodontology	0022-3492	1943-3670
Journal	Environmental Toxicology and Chemistry	0730-7268	1552-8618
Journal	Journal of Physical Organic Chemistry	0894-3230	1099-1395
Journal	Neuropathology and Applied Neurobiology	0305-1846	1365-2990
Journal	Health & Social Care in the Community	0966-0410	1365-2524
Journal	Journal of Food Safety	0149-6085	1745-4565
Journal	Journal of Fish Diseases	0140-7775	1365-2761
Journal	International Journal of Urban and Regional Research	0309-1317	1468-2427
Journal	Environmental Progress & Sustainable Energy	1944-7442	1944-7450
Journal	Journal of the History of the Behavioral Sciences	0022-5061	1520-6696
Journal	Journal of Clinical Laboratory Analysis	0887-8013	1098-2825
Journal	Progress in Neurology and Psychiatry	1367-7543	1931-227X
Journal	Birth Defects Research	2472-1727	2472-1727
Journal	Computational and Mathematical Methods	2577-7408	2577-7408
Journal	Journal of Peptide Science	1075-2617	1099-1387
Journal	Clinical and Experimental Pharmacology and Physiology	0305-1870	1440-1681
Journal	Journal of Traumatic Stress	0894-9867	1573-6598
Journal	FEBS Letters	0014-5793	1873-3468
Journal	European Journal of Neurology	1351-5101	1468-1331
Journal	Foreign Language Annals	0015-718X	1944-9720
Journal	EPPO Bulletin	0250-8052	1365-2338
Journal	Information Systems Journal	1350-1917	1365-2575
Journal	Journal of Neuroscience Research	0360-4012	1097-4547
Journal	Biological Journal of the Linnean Society	0024-4066	1095-8312
Journal	Phytotherapy Research	0951-418X	1099-1573
Journal	X-Ray Spectrometry	0049-8246	1097-4539
Journal	The American Journal on Addictions	1055-0496	1521-0391
Journal	Journal of Time Series Analysis	0143-9782	1467-9892

Journal	physica status solidi · Rapid Research Letters	1862-6254	1862-6270
Journal	Integrative Zoology	1749-4877	1749-4877
Journal	Developmental Dynamics	1058-8388	1097-0177
Journal	Aquaculture Research	1355-557X	1365-2109
Journal	Phytochemical Analysis	0958-0344	1099-1565
Journal	Letters in Applied Microbiology	0266-8254	1472-765X
Journal	Psychotherapy and Politics International	1476-9263	1556-9195
Journal	BJU International	1464-4096	1464-410X
Journal	Noûs	0029-4624	1468-0068
Journal	Journal of Vinyl and Additive Technology	1083-5601	1548-0585
Journal	Insect Molecular Biology	0962-1075	1365-2583
Journal	Veterinary Surgery	0161-3499	1532-950X
Journal	Feddes Repertorium	0014-8962	1522-239X
Journal	Japan Journal of Nursing Science	1742-7932	1742-7924
Journal	Histopathology	0309-0167	1365-2559
Journal	Journal of Human Nutrition and Dietetics	0952-3871	1365-277X
Journal	Ecological Entomology	0307-6946	1365-2311
Journal	Journal of Neuroimaging	1051-2284	1552-6569
Journal	Journal of Internal Medicine	0954-6820	1365-2796
Journal	Cereal Chemistry	0009-0352	1943-3638
Journal	The Journal of Physiology	0022-3751	1469-7793
Journal	DentoMaxilloFacial Radiology	0250-832X	1476-542X
Journal	International Journal of Adaptive Control and Signal Processing	0890-6327	1099-1115
Journal	Scandinavian Journal of Medicine & Science in Sports	0905-7188	1600-0838
Journal	Mathematical Logic Quarterly	0942-5616	1521-3870
Journal	Protein Science	0961-8368	1469-896X
Journal	Journal of Molecular Recognition	0952-3499	1099-1352
Journal	Museum International	1350-0775	1468-0033
Journal	The FEBS Journal	1742-464X	1742-4658
Journal	Journal of Veterinary Emergency and Critical Care	1479-3261	1476-4431
Journal	Asia-Pacific Journal of Clinical Oncology	1743-7555	1743-7563
Journal	Immunology	0019-2805	1365-2567
Journal	Entomologia Experimentalis et Applicata	0013-8703	1570-7458
Journal	Polymer Composites	0272-8397	1548-0569
Journal	Dental Traumatology	1600-4469	1600-9657
Journal	Lasers in Surgery and Medicine	0196-8092	1096-9101
Journal	Journal of Experimental Zoology Part A: Ecological and Integrative Physiology	2471-5638	2471-5646
Journal	Journal of Field Robotics	1556-4959	1556-4967
Journal	Clinical and Experimental Optometry	0816-4622	1444-0938
Journal	PROTEOMICS	1615-9853	1615-9861
Journal	Prescriber	0959-6682	1931-2253
Journal	American Journal of Transplantation	1600-6135	1600-6143
Journal	Human Brain Mapping	1065-9471	1097-0193
Journal	Journal of Raman Spectroscopy	0377-0486	1097-4555
Journal	Annalen der Physik	0003-3804	1521-3889
Journal	Reviews in Aquaculture	1753-5123	1753-5131
Journal	Neuromodulation: Technology at the Neural Interface	1094-7159	1525-1403
Journal	Irrigation and Drainage	1531-0353	1531-0361
Journal	Pediatric Pulmonology	8755-6863	1099-0496
Journal	European Journal of Haematology	0902-4441	1600-0609
Journal	Journal of Labelled Compounds and Radiopharmaceuticals	0362-4803	1099-1344
Journal	The Journal of Wildlife Management	0022-541X	1937-2817
Journal	Liver Transplantation	1527-6465	1527-6473
Journal	Polymers for Advanced Technologies	1042-7147	1099-1581
Journal	International Journal of RF and Microwave Computer-Aided Engineering	1096-4290	1099-047X
Journal	Skin Research and Technology	0909-752X	1600-0846
Journal	Scandinavian Journal of Caring Sciences	0283-9318	1471-6712
Journal	International Insolvency Review	1180-0518	1099-1107
Journal	Diseases of the Esophagus	1120-8694	1442-2050
Journal	Vox Sanguinis	0042-9007	1423-0410
Journal	Ibis	0019-1019	1474-919X

Journal	Biometrics	0006-341X	1541-0420
Journal	Journal of Applied Ichthyology	0175-8659	1439-0426
Journal	Human Mutation	1059-7794	1098-1004
Journal	Aggressive Behavior	0096-140X	1098-2337
Journal	Applied Stochastic Models in Business and Industry	1524-1904	1526-4025
Journal	Epileptic Disorders	1294-9361	1950-6945
Journal	Journal of the Royal Statistical Society: Series B (Statistical Methodology)	1369-7412	1467-9868
Journal	Laser & Photonics Reviews	1863-8880	1863-8899
Journal	BJS (British Journal of Surgery)	0007-1323	1365-2168
Journal	Academic Emergency Medicine	1069-6563	1553-2712
Journal	Journal of Paediatrics and Child Health	1034-4810	1440-1754
Journal	TESOL Journal	1056-7941	1949-3533
Journal	Xenotransplantation	0908-665X	1399-3089
Journal	Pediatric Dermatology	0736-8046	1525-1470
Journal	Hemodialysis International	1492-7535	1542-4758
Journal	Birth	0730-7659	1523-536X
Journal	British Journal of Dermatology	0007-0963	1365-2133
Journal	Medical Physics	0094-2405	2473-4209
Journal	JDDG: Journal der Deutschen Dermatologischen Gesellschaft	1610-0379	1610-0387
Journal	Geophysical Research Letters	0094-8276	1944-8007
Journal	Journal of Biophotonics	1864-063X	1864-0648
Journal	European Journal of Soil Science	1351-0754	1365-2389
Journal	Obesity Reviews	1467-7881	1467-789X
Journal	Equine Veterinary Journal	0425-1644	2042-3306
Journal	Clinical Oral Implants Research	0905-7161	1600-0501
Journal	British Journal of Haematology	0007-1048	1365-2141
Journal	Australian and New Zealand Journal of Public Health	1326-0200	1753-6405
Journal	Journal of Gastroenterology and Hepatology	0815-9319	1440-1746
Journal	Journal of Phytopathology	0931-1785	1439-0434
Journal	International Journal of Nursing Practice	1322-7114	1440-172X
Journal	Basin Research	0950-091X	1365-2117
Journal	Journal of Contemporary Water Research & Education	1936-7031	1936-704X
Journal	International Journal for Numerical Methods in Engineering	0029-5981	1097-0207
Journal	European Journal of Cancer Care	0961-5423	1365-2354
Journal	Molecular Reproduction and Development	1040-452X	1098-2795
Journal	The Journal of Clinical Hypertension	1524-6175	1751-7176
Journal	Pain Practice	1530-7085	1533-2500
Journal	Molecular Informatics	1868-1743	1868-1751
Journal	Bulletin of the Korean Chemical Society	1229-5949	1229-5949
Journal	Acta Anaesthesiologica Scandinavica	0001-5172	1399-6576
Journal	Worldviews on Evidence-Based Nursing	1545-102X	1741-6787
Journal	Transplant Infectious Disease	1398-2273	1399-3062
Journal	European Journal of Lipid Science and Technology	1438-7697	1438-9312
Journal	Island Arc	1038-4871	1440-1738
Journal	International Endodontic Journal	0143-2885	1365-2591
Journal	Journal of Field Ornithology	0273-8570	1557-9263
Journal	Periodontology 2000	0906-6713	1600-0757
Journal	Molecular Ecology Resources	1755-098X	1755-0998
Journal	Plant Biology	1435-8603	1438-8677
Journal	Journal of Applied Entomology	0931-2048	1439-0418
Journal	British Journal of Clinical Pharmacology	0306-5251	1365-2125
Journal	Developmental Psychobiology	0012-1630	1098-2302
Journal	International Journal of Urology	0919-8172	1442-2042
Journal	JAWRA Journal of the American Water Resources Association	1093-474X	1752-1688
Journal	Mass Spectrometry Reviews	0277-7037	1098-2787
Journal	Journal of the Royal Statistical Society: Series C (Applied Statistics)	0035-9254	1467-9876
Journal	Alcoholism: Clinical and Experimental Research	0145-6008	1530-0277
Journal	Evolution & Development	1520-541X	1525-142X
Journal	Public Health Nursing	0737-1209	1525-1446
Journal	Teaching Statistics	0141-982X	1467-9639
Journal	WIREs Cognitive Science	1939-5078	1939-5086

Journal	European Journal of Clinical Investigation	0014-2972	1365-2362
Journal	Journal of Periodontal Research	0022-3484	1600-0765
Journal	Annals of Noninvasive Electrocardiology	1082-720X	1542-474X
Journal	LUTS: Lower Urinary Tract Symptoms	1757-5664	1757-5672
Journal	Community Dentistry and Oral Epidemiology	0301-5661	1600-0528
Journal	Veterinary Ophthalmology	1463-5216	1463-5224
Journal	Prenatal Diagnosis	0197-3851	1097-0223
Journal	ce/papers	2509-7075	2509-7075
Journal	Clinical Otolaryngology	1749-4478	1749-4486
Journal	Journal of Digestive Diseases	1751-2972	1751-2980
Journal	Journal of Clinical Periodontology	0303-6979	1600-051X
Journal	Pediatric Transplantation	1397-3142	1399-3046
Journal	Acta Crystallographica Section B	2052-5206	2052-5206
Journal	International Zoo Yearbook	0074-9664	1748-1090
Journal	Rehabilitation Nursing	0278-4807	2048-7940
Journal	Journal of Zoological Systematics and Evolutionary Research	0947-5745	1439-0469
Journal	Immunology & Cell Biology	0818-9641	1440-1711
Journal	Parasite Immunology	0141-9838	1365-3024
Journal	Contact Dermatitis	0105-1873	1600-0536
Journal	The International Journal of Medical Robotics and Computer Assisted Surgery	1478-5951	1478-596X
Journal	Journal of Industrial Ecology	1088-1980	1530-9290
Journal	Journal of Prosthodontics	1059-941X	1532-849X
Journal	International Journal of Cancer	0020-7136	1097-0215
Journal	Microwave and Optical Technology Letters	0895-2477	1098-2760
Journal	Photodermatology, Photoimmunology & Photomedicine	0905-4383	1600-0781
Journal	Genes, Brain and Behavior	1601-1848	1601-183X
Journal	Journal of Forensic Sciences	0022-1198	1556-4029
Journal	Physiologia Plantarum	0031-9317	1399-3054
Journal	International Journal of Energy Research	0363-907X	1099-114X
Journal	Grassland Science	1744-6961	1744-697X
Journal	International Journal of Geriatric Psychiatry	0885-6230	1099-1166
Journal	physica status solidi (a)	1862-6300	1862-6319
Journal	Physiological Entomology	0307-6962	1365-3032
Journal	Ecological Research	0912-3814	1440-1703
Journal	Cell Proliferation	0960-7722	1365-2184
Journal	Magnetic Resonance in Medicine	0740-3194	1522-2594
Journal	Anatomical Sciences Education	1935-9772	1935-9780
Journal	International Journal of Chemical Kinetics	0538-8066	1097-4601
Journal	Microsurgery	0738-1085	1098-2752
Journal	Journal of Thrombosis and Haemostasis	1538-7933	1538-7836
Journal	International Journal of Urological Nursing	1749-7701	1749-771X
Journal	International Journal of Network Management	1055-7148	1099-1190
Journal	Pediatric Diabetes	1399-543X	1399-5448
Journal	Cytoskeleton	1949-3584	1949-3592
Journal	forschung	0172-1518	1522-2357
Journal	American Journal of Physical Anthropology	0002-9483	1096-8644
Journal	Journal of Cutaneous Pathology	0303-6987	1600-0560
Journal	Berichte zur Wissenschaftsgeschichte	0170-6233	1522-2365
Journal	Lubrication Science	0954-0075	1557-6833
Journal	Annals of the New York Academy of Sciences	0077-8923	1749-6632
Journal	Paediatric and Perinatal Epidemiology	0269-5022	1365-3016
Journal	Internal Medicine Journal	1444-0903	1445-5994
Journal	Molecular Carcinogenesis	0899-1987	1098-2744
Journal	Acta Paediatrica	0803-5253	1651-2227
Journal	Pediatric Allergy and Immunology	0905-6157	1399-3038
Journal	Rapid Communications in Mass Spectrometry	0951-4198	1097-0231
Journal	Journal of Applied Social Psychology	0021-9029	1559-1816
Journal	WIREs Water	2049-1948	2049-1948
Journal	Curtis's Botanical Magazine	1355-4905	1467-8748
Journal	American Journal of Hematology	0361-8609	1096-8652
Journal	ChemBioEng Reviews	2196-9744	2196-9744

Journal	Evolution	0014-3820	1558-5646
Journal	Ecological Monographs	0012-9615	1557-7015
Journal	Advanced Engineering Materials	1438-1656	1527-2648
Journal	WIREs RNA	1757-7004	1757-7012
Journal	Beton- und Stahlbetonbau	0005-9900	1437-1006
Journal	Electroanalysis	1040-0397	1521-4109
Journal	Biology of the Cell	0248-4900	1768-322X
Journal	Surface and Interface Analysis	0142-2421	1096-9918
Journal	Journal of Pineal Research	0742-3098	1600-079X
Journal	European Journal of Dental Education	1396-5883	1600-0579
Journal	European Eating Disorders Review	1072-4133	1099-0968
Journal	Psychology in the Schools	0033-3085	1520-6807
Journal	Anatomia, Histologia, Embryologia	0340-2096	1439-0264
Journal	Weed Biology and Management	1444-6162	1445-6664
Journal	Journal of Magnetic Resonance Imaging	1053-1807	1522-2586
Journal	Fuel Cells	1615-6846	1615-6854
Journal	Bulletin of the Association for Information Science and Technology	2373-9223	2373-9223
Journal	Particle & Particle Systems Characterization	0934-0866	1521-4117
Journal	International Journal of Applied Ceramic Technology	1546-542X	1744-7402
Journal	Andrologia	0303-4569	1439-0272
Journal	STEM CELLS	1066-5099	1549-4918
Journal	Ecography	0906-7590	1600-0587
Journal	Heteroatom Chemistry	1042-7163	1098-1071
Journal	Hippocampus	1050-9631	1098-1063
Journal	Journal of Small Animal Practice	0022-4510	1748-5827
Journal	Synapse	0887-4476	1098-2396
Journal	Applied Organometallic Chemistry	0268-2605	1099-0739
Journal	Science Education	0036-8326	1098-237X
Journal	Proceedings of the Association for Information Science and Technology	2373-9231	2373-9231
Journal	International Journal of Gynecology & Obstetrics	0020-7292	1879-3479
Journal	Cytometry Part A	1552-4922	1552-4930
Journal	Journal of Inherited Metabolic Disease	0141-8955	1573-2665
Journal	Chemical Engineering & Technology	0930-7516	1521-4125
Journal	Congenital Anomalies	0914-3505	1741-4520
Journal	Tectonics	0278-7407	1944-9194
Journal	Plant, Cell & Environment	0140-7791	1365-3040
Journal	Drug and Alcohol Review	0959-5236	1465-3362
Journal	Marine Ecology	0173-9565	1439-0485
Journal	German Research	0172-1526	1522-2322
Journal	Acta Zoologica	0001-7272	1463-6395
Journal	Plant Pathology	0032-0862	1365-3059
Journal	Nutrition Bulletin	1471-9827	1467-3010
Journal	The Journal of Rural Health	0890-765X	1748-0361
Journal	Clinical Advances in Periodontics	2573-8046	2163-0097
Journal	Clinical & Experimental Ophthalmology	1442-6404	1442-9071
Journal	IUBMB Life	1521-6543	1521-6551
Journal	Biotechnology Journal	1860-6768	1860-7314
Journal	International Statistical Review	0306-7734	1751-5823
Journal	International Journal of Methods in Psychiatric Research	1049-8931	1557-0657
Journal	SID Symposium Digest of Technical Papers	0097-966X	2168-0159
Journal	Wind Energy	1095-4244	1099-1824
Journal	Environmetrics	1180-4009	1099-095X
Journal	Animal Conservation	1367-9430	1469-1795
Journal	Geobiology	1472-4677	1472-4669
Journal	Journal of Pharmaceutical Health Services Research	1759-8885	1759-8893
Journal	Journal of Bone and Mineral Research	0884-0431	1523-4681
Journal	European Journal of Immunology	0014-2980	1521-4141
Journal	Stahlbau	0038-9145	1437-1049
Journal	AIChE Journal	0001-1541	1547-5905
Journal	Nursing in Critical Care	1362-1017	1478-5153
Journal	Nursing & Health Sciences	1441-0745	1442-2018

Journal	Zoo Biology	0733-3188	1098-2361
Journal	Journal of the World Aquaculture Society	0893-8849	1749-7345
Journal	Microbiology and Immunology	0385-5600	1348-0421
Journal	Gerodontology	0734-0664	1741-2358
Journal	Acta Crystallographica Section D	2059-7983	2059-7983
Journal	Journal of Investigative and Clinical Dentistry	2041-1618	2041-1626
Journal	Transplant International	0934-0874	1432-2277
Journal	Pharmaceutical Statistics	1539-1604	1539-1612
Journal	Health Information & Libraries Journal	1471-1834	1471-1842
Journal	steel research international	1611-3683	1869-344X
Journal	Pediatrics International	1328-8067	1442-200X
Journal	Clinical Anatomy	0897-3806	1098-2353
Journal	Agricultural and Forest Entomology	1461-9555	1461-9563
Journal	Musculoskeletal Care	1478-2189	1557-0681
Journal	Mauerwerk	1432-3427	1437-1022
Journal	Heat Transfer	2688-4534	2688-4542
Journal	Invertebrate Biology	1077-8306	1744-7410
Journal	Scandinavian Journal of Immunology	0300-9475	1365-3083
Journal	Stress and Health	1532-3005	1532-2998
Journal	Computer Animation and Virtual Worlds	1546-4261	1546-427X
Journal	Limnology and Oceanography Bulletin	1539-607X	1539-6088
Journal	American Journal of Primatology	0275-2565	1098-2345
Journal	Bipolar Disorders	1398-5647	1399-5618
Journal	Israel Journal of Chemistry	0021-2148	1869-5868
Journal	Sedimentology	0037-0746	1365-3091
Journal	Journal of the London Mathematical Society	0024-6107	1469-7750
Journal	Materials and Corrosion	0947-5117	1521-4176
Journal	Process Safety Progress	1066-8527	1547-5913
Journal	Magnetic Resonance in Chemistry	0749-1581	1097-458X
Journal	Biotropica	0006-3606	1744-7429
Journal	Biologie in unserer Zeit	0045-205X	1521-415X
Journal	Helicobacter	1083-4389	1523-5378
Journal	WIREs Energy and Environment	2041-8396	2041-840X
Journal	ChemPhysChem	1439-4235	1439-7641
Journal	International Journal of Clinical Practice	1368-5031	1742-1241
Journal	Journal of Orthopaedic Research	0736-0266	1554-527X
Journal	Journal of Microscopy	0022-2720	1365-2818
Journal	Soil Use and Management	0266-0032	1475-2743
Journal	Clinical Transplantation	0902-0063	1399-0012
Journal	Journal of Engineering Education	1069-4730	2168-9830
Journal	Journal of Medical Virology	0146-6615	1096-9071
Journal	Archiv der Pharmazie	0365-6233	1521-4184
Journal	Monographs of the Society for Research in Child Development	0037-976X	1540-5834
Journal	Asia-Pacific Journal of Chemical Engineering	1932-2135	1932-2143
Journal	Reviews in Medical Virology	1052-9276	1099-1654
Journal	Colorectal Disease	1462-8910	1463-1318
Journal	Journal of Quaternary Science	0267-8179	1099-1417
Journal	Mathematische Nachrichten	0025-584X	1522-2616
Journal	International Journal of Social Welfare	1369-6866	1468-2397
Journal	Autonomic and Autacoid Pharmacology	1474-8665	1474-8673
Journal	Global Ecology and Biogeography	1466-822X	1466-8238
Journal	Journal of the American Oil Chemists' Society	0003-021X	1558-9331
Journal	Journal of Clinical Ultrasound	0091-2751	1097-0096
Journal	Naval Research Logistics (NRL)	0894-069X	1520-6750
Journal	Journal of Evidence-Based Medicine	1756-5383	1756-5391
Journal	Papers in Palaeontology	2056-2799	2056-2802
Journal	Comprehensive Reviews in Food Science and Food Safety	1541-4337	1541-4337
Journal	International Journal of Satellite Communications and Networking	1542-0973	1542-0981
Journal	International Journal of Circuit Theory and Applications	0098-9886	1097-007X
Journal	Journal of Neuroendocrinology	0953-8194	1365-2826
Journal	WIREs Mechanisms of Disease	2692-9368	2692-9368

Journal	Journal of Plant Nutrition and Soil Science	1436-8730	1522-2624
Journal	Diabetes, Obesity and Metabolism	1462-8902	1463-1326
Journal	Journal for Specialists in Pediatric Nursing	1539-0136	1744-6155
Journal	Journal of Software: Evolution and Process	2047-7473	2047-7481
Journal	Cell Biology International	1065-6995	1095-8355
Journal	Journal of Surgical Oncology	0022-4790	1096-9098
Journal	Lipids	0024-4201	1558-9307
Journal	Journal of Food Science Education	1541-4329	1541-4329
Journal	IEEJ Transactions on Electrical and Electronic Engineering	1931-4973	1931-4981
Journal	Ultrasound in Obstetrics & Gynecology	0960-7692	1469-0705
Journal	Zoological Journal of the Linnean Society	0024-4082	1096-3642
Journal	Evolutionary Anthropology: Issues, News, and Reviews	1060-1538	1520-6505
Journal	Asia-Pacific Psychiatry	1758-5864	1758-5872
Journal	Catheterization and Cardiovascular Interventions	1522-1946	1522-726X
Journal	Journal of Food Science	0022-1147	1750-3841
Journal	Journal of Texture Studies	0022-4901	1745-4603
Journal	River Research and Applications	1535-1459	1535-1467
Journal	Water Resources Research	0043-1397	1944-7973
Journal	Birth Defects Research Part A: Clinical and Molecular Teratology	1542-0752	1542-0760
Journal	Clinical Genetics	0009-9163	1399-0004
Journal	ChemBioChem	1439-4227	1439-7633
Journal	Australian Endodontic Journal	1329-1947	1747-4477
Journal	HIV Medicine	1464-2662	1468-1293
Journal	Pediatric Blood & Cancer	1545-5009	1545-5017
Journal	Advanced Functional Materials	1616-301X	1616-3028
Journal	GAMM-Mitteilungen	0936-7195	1522-2608
Journal	Space Weather	1542-7390	1542-7390
Journal	Equine Veterinary Education	0957-7734	2042-3292
Journal	International Journal of Experimental Pathology	0959-9673	1365-2613
Journal	Journal of Psychiatric and Mental Health Nursing	1351-0126	1365-2850
Journal	Significance	1740-9705	1740-9713
Journal	Human Factors and Ergonomics in Manufacturing & Service Industries	1090-8471	1520-6564
Journal	Veterinary and Comparative Oncology	1476-5810	1476-5829
Journal	The Canadian Journal of Chemical Engineering	0008-4034	1939-019X
Journal	Veterinary Anaesthesia and Analgesia	1467-2987	1467-2995
Journal	Dermatologic Therapy	1396-0296	1529-8019
Journal	Archaeological Prospection	1075-2196	1099-0763
Journal	Birth Defects Research Part B: Developmental and Reproductive Toxicology	1542-9733	1542-9741
Journal	Archives of Insect Biochemistry and Physiology	0739-4462	1520-6327
Journal	Complexity	1076-2787	1099-0526
Journal	Cytometry Part B: Clinical Cytometry	1552-4949	1552-4957
Journal	Lethaia	0024-1164	1502-3931
Journal	Psycho-Oncology	1057-9249	1099-1611
Journal	International Journal of Tourism Research	1099-2340	1522-1970
Journal	International Journal of Food Science & Technology	0950-5423	1365-2621
Journal	Paleoceanography and Paleoclimatology	2572-4517	2572-4525
Journal	Journal of Sleep Research	0962-1105	1365-2869
Journal	Macromolecular Symposia	1022-1360	1521-3900
Journal	European Journal of Social Psychology	0046-2772	1099-0992
Journal	Photochemistry and Photobiology	0031-8655	1751-1097
Journal	Journal of Biomedical Materials Research Part A	1549-3296	1552-4965
Journal	Applied Vegetation Science	1402-2001	1654-109X
Journal	Hepatology Research	1386-6346	1872-034X
Journal	Journal of the Peripheral Nervous System	1085-9489	1529-8027
Journal	Environmental Toxicology	1520-4081	1522-7278
Journal	Aquatic Conservation: Marine and Freshwater Ecosystems	1052-7613	1099-0755
Journal	Nursing Forum	0029-6473	1744-6198
Journal	Journal of Nursing Management	0966-0429	1365-2834
Journal	Macromolecular Theory and Simulations	1022-1344	1521-3919
Journal	American Journal of Human Biology	1042-0533	1520-6300
Journal	Early Intervention in Psychiatry	1751-7885	1751-7893

Journal	Birth Defects Research Part C: Embryo Today: Reviews	1542-975X	1542-9768
Journal	Palaeontology	0031-0239	1475-4983
Journal	Traditional & Kampo Medicine	2053-4515	2053-4515
Journal	Digestive Endoscopy	0915-5635	1443-1661
Journal	Computer Applications in Engineering Education	1061-3773	1099-0542
Journal	Geoarchaeology	0883-6353	1520-6548
Journal	Journal of the American Geriatrics Society	0002-8614	1532-5415
Journal	Luminescence	1522-7235	1522-7243
Journal	Quality and Reliability Engineering International	0748-8017	1099-1638
Journal	Perspectives in Psychiatric Care	0031-5990	1744-6163
Journal	Animal Science Journal	1344-3941	1740-0929
Journal	Journal of Geophysical Research: Earth Surface	2169-9003	2169-9011
Journal	Journal of Eukaryotic Microbiology	1066-5234	1550-7408
Journal	Headache: The Journal of Head and Face Pain	0017-8748	1526-4610
Journal	Journal of Oral Rehabilitation	0305-182X	1365-2842
Journal	Geomechanics and Tunnelling	1865-7362	1865-7389
Journal	Macromolecular Rapid Communications	1022-1336	1521-3927
Journal	Human Resource Management	0090-4848	1099-050X
Journal	New Phytologist	0028-646X	1469-8137
Journal	Oil & Energy Trends: Annual Statistical Review	0953-1033	1746-9066
Journal	The Clinical Respiratory Journal	1752-6981	1752-699X
Journal	The EMBO Journal	0261-4189	1460-2075
Journal	Journal of Biomedical Materials Research Part B: Applied Biomaterials	1552-4973	1552-4981
Journal	Journal of Behavioral Decision Making	0894-3257	1099-0771
Journal	Journal of Diabetes	1753-0393	1753-0407
Journal	Neurourology and Urodynamics	0733-2467	1520-6777
Journal	Brain Pathology	1015-6305	1750-3639
Journal	Journal of Mass Spectrometry	1076-5174	1096-9888
Journal	Insect Conservation and Diversity	1752-458X	1752-4598
Journal	Journal of Child and Adolescent Psychiatric Nursing	1073-6077	1744-6171
Journal	Wound Repair and Regeneration	1067-1927	1524-475X
Journal	ChemCatChem	1867-3880	1867-3899
Journal	Journal of Animal Ecology	0021-8790	1365-2656
Journal	Journal of Applied Polymer Science	0021-8995	1097-4628
Journal	Software: Practice and Experience	0038-0644	1097-024X
Journal	Plasma Processes and Polymers	1612-8850	1612-8869
Journal	Journal of Viral Hepatitis	1352-0504	1365-2893
Journal	Microscopy Research and Technique	1059-910X	1097-0029
Journal	Acta Crystallographica Section C	2053-2296	2053-2296
Journal	NMR in Biomedicine	0952-3480	1099-1492
Journal	International Journal of Paediatric Dentistry	0960-7439	1365-263X
Journal	Journal of Research in Science Teaching	0022-4308	1098-2736
Journal	Molecular Oral Microbiology	2041-1006	2041-1014
Journal	Strategic Management Journal	0143-2095	1097-0266
Journal	Austral Entomology	2052-174X	2052-1758
Journal	Macromolecular Chemistry and Physics	1022-1352	1521-3935
Journal	Fisheries Oceanography	1054-6006	1365-2419
Journal	Transactions on Emerging Telecommunications Technologies	2161-3915	2161-3915
Journal	Journal of Applied Econometrics	0883-7252	1099-1255
Journal	Journal of Leukocyte Biology	0741-5400	1938-3673
Journal	Fire and Materials	0308-0501	1099-1018
Journal	Statistics in Medicine	0277-6715	1097-0258
Journal	Freshwater Biology	0046-5070	1365-2427
Journal	Statistica Neerlandica	0039-0402	1467-9574
Journal	Journal of Medical Imaging and Radiation Oncology	1754-9477	1754-9485
Journal	Journal of Applied Ecology	0021-8901	1365-2664
Journal	Physik in unserer Zeit	0031-9252	1521-3943
Journal	Journal of the Science of Food and Agriculture	0022-5142	1097-0010
Journal	Australian Journal of Rural Health	1038-5282	1440-1584
Journal	Journal of the Institute of Brewing	0046-9750	2050-0416
Journal	WIREs Forensic Science		2573-9468

Journal	International Journal of Rheumatic Diseases	1756-1841	1756-185X
Journal	Zoonoses and Public Health	1863-1959	1863-2378
Journal	Journal of Consumer Affairs	0022-0078	1745-6606
Journal	Australian Veterinary Journal	0005-0423	1751-0813
Journal	physica status solidi (b)	0370-1972	1521-3951
Journal	Journal of Cellular Biochemistry	0730-2312	1097-4644
Journal	Biopolymers	0006-3525	1097-0282
Journal	Journal of Separation Science	1615-9306	1615-9314
Journal	The Prostate	0270-4137	1097-0045
Journal	Chemical Biology & Drug Design	1747-0277	1747-0285
Journal	Fish and Fisheries	1467-2960	1467-2979
Journal	Geological Journal	0072-1050	1099-1034
Journal	Journal of Geophysical Research: Oceans	2169-9275	2169-9291
Journal	American Journal of Botany	0002-9122	1537-2197
Journal	Basic & Clinical Pharmacology & Toxicology	1742-7835	1742-7843
Journal	Journal of the Society for Information Display	1071-0922	1938-3657
Journal	International Transactions on Electrical Energy Systems	2050-7038	2050-7038
Journal	Clinical Physiology and Functional Imaging	1475-0961	1475-097X
Journal	Infant and Child Development	1522-7227	1522-7219
Journal	International Journal of Quantum Chemistry	0020-7608	1097-461X
Journal	Networks	0028-3045	1097-0037
Journal	Studies in Applied Mathematics	0022-2526	1467-9590
Journal	Austral Ecology	1442-9985	1442-9993
Journal	ChemPlusChem	2192-6506	2192-6506
Journal	Journal of Veterinary Pharmacology and Therapeutics	0140-7783	1365-2885
Journal	Fisheries Management and Ecology	0969-997X	1365-2400
Journal	Journal of Applied Biobehavioral Research	1071-2089	1751-9861
Journal	Sexuality, Gender & Policy	2639-5355	2639-5355
Journal	Journal of Advanced Nursing	0309-2402	1365-2648
Journal	American Journal of Industrial Medicine	0271-3586	1097-0274
Journal	Flavour and Fragrance Journal	0882-5734	1099-1026
Journal	Epilepsia	0013-9580	1528-1167
Journal	Journal of Applied Toxicology	0260-437X	1099-1263
Journal	ChemElectroChem	2196-0216	2196-0216
Journal	Pharmacotherapy: The Journal of Human Pharmacology and Drug Therapy	0277-0008	1875-9114
Journal	Weather	0043-1656	1477-8696
Journal	GastroHep	1478-1239	1478-1239
Journal	Journal of Biogeography	0305-0270	1365-2699
Journal	Mycoses	0933-7407	1439-0507
Journal	World Oil Trade	0950-1029	1467-9728
Journal	Developmental Medicine & Child Neurology	0012-1622	1469-8749
Journal	Child: Care, Health and Development	0305-1862	1365-2214
Journal	International Journal of Applied Glass Science	2041-1286	2041-1294
Journal	International Journal of Dermatology	0011-9059	1365-4632
Journal	ChemMedChem	1860-7179	1860-7187
Journal	CHEMKON	0944-5846	1521-3730
Journal	Yeast	0749-503X	1097-0061
Journal	Journal of Chemical Technology & Biotechnology	0268-2575	1097-4660
Journal	Bautechnik	0932-8351	1437-0999
Journal	Fortschritte der Physik	0015-8208	1521-3978
Journal	Journal of Hepato-Biliary-Pancreatic Sciences	1868-6974	1868-6982
Journal	Journal of Metamorphic Geology	0263-4929	1525-1314
Journal	International Journal of Osteoarchaeology	1047-482X	1099-1212
Journal	Nephrology	1320-5358	1440-1797
Journal	Polymer Engineering & Science	0032-3888	1548-2634
Journal	Geology Today	0266-6979	1365-2451
Journal	Journal of Renal Care	1755-6678	1755-6686
Journal	Zeitschrift für anorganische und allgemeine Chemie	0044-2313	1521-3749
Journal	European Journal of Neuroscience	0953-816X	1460-9568
Journal	Macromolecular Reaction Engineering	1862-832X	1862-8338
Journal	Clinical & Experimental Allergy	0954-7894	1365-2222

Journal	Journal of Cellular Physiology	0021-9541	1097-4652
Journal	Journal of Corporate Accounting & Finance	1044-8136	1097-0053
Journal	Contributions to Plasma Physics	0863-1042	1521-3986
Journal	geotechnik	0172-6145	2190-6653
Journal	Journal of Esthetic and Restorative Dentistry	1496-4155	1708-8240
Journal	Depression and Anxiety	1091-4269	1520-6394
Journal	Australian & New Zealand Journal of Statistics	1369-1473	1467-842X
Journal	Microcirculation	1073-9688	1549-8719
Journal	Oikos	0030-1299	1600-0706
Journal	Biotechnology and Bioengineering	0006-3592	1097-0290
Journal	Neuropathology	0919-6544	1440-1789
Journal	Psychogeriatrics	1346-3500	1479-8301
Journal	AEM Education and Training	2472-5390	2472-5390
Journal	International Journal of Numerical Modelling: Electronic Networks, Devices and Fields	0894-3370	1099-1204
Journal	Software Testing, Verification and Reliability	0960-0833	1099-1689
Journal	Emergency Medicine Australasia	1742-6731	1742-6723
Journal	Functional Ecology	0269-8463	1365-2435
Journal	Steel Construction	1867-0520	1867-0539
Journal	Journal of the American Association of Nurse Practitioners	2327-6886	2327-6924
Journal	Astronomische Nachrichten	0004-6337	1521-3994
Journal	Coloration Technology	1472-3581	1478-4408
Journal	Chirality	0899-0042	1520-636X
Journal	Journal of Morphology	0362-2525	1097-4687
Journal	Angewandte Chemie	0044-8249	1521-3757
Journal	Andrology	2047-2919	2047-2927
Journal	The Chemical Record	1527-8999	1528-0691
Journal	International Journal of Climatology	0899-8418	1097-0088
Journal	European Journal of Heart Failure	1388-9842	1879-0844
Journal	Lakes & Reservoirs: Science, Policy and Management for Sustainable Use	1320-5331	1440-1770
Journal	Mathematical Methods in the Applied Sciences	0170-4214	1099-1476
Journal	Nutrition & Dietetics	1446-6368	1747-0080
Journal	TESOL Quarterly	0039-8322	1545-7249
Journal	Pediatric Anesthesia	1155-5645	1460-9592
Journal	Journal of Applied Microbiology	1364-5072	1365-2672
Journal	EMBO reports	1469-221X	1469-3178
Journal	Journal of Oral Pathology & Medicine	0904-2512	1600-0714
Journal	Land Degradation & Development	1085-3278	1099-145X
Journal	Expert Systems	0266-4720	1468-0394
Journal	International Journal of Robust and Nonlinear Control	1049-8923	1099-1239
Journal	Radio Science	0048-6604	1944-799X
Journal	Child & Family Social Work	1356-7500	1365-2206
Journal	Clinical Pharmacology in Drug Development	2160-763X	2160-7648
Journal	Proceedings of the London Mathematical Society	0024-6115	1460-244X
Journal	Genes to Cells	1356-9597	1365-2443
Journal	Journal of Clinical Psychology	0021-9762	1097-4679
Journal	PROTEOMICS · Clinical Applications	1862-8346	1862-8354
Journal	Chemistry · A European Journal	0947-6539	1521-3765
Journal	Color Research & Application	0361-2317	1520-6378
Journal	Pest Management Science	1526-498X	1526-4998
Journal	Journal of Tissue Engineering and Regenerative Medicine	1932-6254	1932-7005
Journal	Bauphysik	0171-5445	1437-0980
Journal	Obesity	1930-7381	1930-739X
Journal	Addiction Biology	1355-6215	1369-1600
Journal	European Journal of Oral Sciences	0909-8836	1600-0722
Journal	Sonography	2202-8323	2054-6750
Journal	European Journal of Inorganic Chemistry	1434-1948	1099-0682
Journal	Journal of Fish Biology	0022-1112	1095-8649
Journal	Reviews of Geophysics	8755-1209	1944-9208
Journal	Advanced Synthesis & Catalysis	1615-4150	1615-4169
Journal	Journal of Sensory Studies	0887-8250	1745-459X
Journal	Insect Science	1672-9609	1744-7917

Journal	Medicinal Research Reviews	0198-6325	1098-1128
Journal	Computer Graphics Forum	0167-7055	1467-8659
Journal	Endodontic Topics	1601-1538	1601-1546
Journal	Transboundary and Emerging Diseases	1865-1674	1865-1682
Journal	Developmental Neurobiology	1932-8451	1932-846X
Journal	Wildlife Monographs	0084-0173	1938-5455
Journal	Addiction	0965-2140	1360-0443
Journal	Australian Occupational Therapy Journal	0045-0766	1440-1630
Journal	Angewandte Chemie International Edition	1433-7851	1521-3773
Journal	Artificial Organs	0160-564X	1525-1594
Journal	ISBT Science Series	1751-2816	1751-2824
Journal	Grass and Forage Science	0142-5242	1365-2494
Journal	Traffic	1398-9219	1600-0854
Journal	African Journal of Ecology	0141-6707	1365-2028
Journal	Journal of Obstetrics and Gynaecology Research	1341-8076	1447-0756
Journal	Computational Intelligence	0824-7935	1467-8640
Journal	Concurrency and Computation: Practice and Experience	1532-0626	1532-0634
Journal	physica status solidi c	1862-6351	1610-1642
Journal	Systematic Entomology	0307-6970	1365-3113
Journal	Cancer Cytopathology	1934-662X	1934-6638
Journal	Hydrological Processes	0885-6087	1099-1085
Journal	International Journal for Numerical Methods in Biomedical Engineering	2040-7939	2040-7947
Journal	Fundamental & Clinical Pharmacology	0767-3981	1472-8206
Journal	Chemie in unserer Zeit	0009-2851	1521-3781
Journal	Clinical Endocrinology	0300-0664	1365-2265
Journal	Ethology	0179-1613	1439-0310
Journal	Natural Resource Modeling	0890-8575	1939-7445
Journal	Experimental Dermatology	0906-6705	1600-0625
Journal	Journal of Clinical Apheresis	0733-2459	1098-1101
Journal	Geophysical Prospecting	0016-8025	1365-2478
Journal	Global Biogeochemical Cycles	0886-6236	1944-9224
Journal	Clinical Implant Dentistry and Related Research	1523-0899	1708-8208
Journal	Concepts in Magnetic Resonance Part B: Magnetic Resonance Engineering	1552-5031	1552-504X
Journal	Liver International	1478-3223	1478-3231
Journal	WIREs Data Mining and Knowledge Discovery	1942-4787	1942-4795
Journal	Statistical Analysis and Data Mining: The ASA Data Science Journal	1932-1864	1932-1872
Journal	Clinical and Experimental Dermatology	0307-6938	1365-2230
Journal	Ecology of Freshwater Fish	0906-6691	1600-0633
Journal	The Journal of Pathology	0022-3417	1096-9896
Journal	Plant Breeding	0179-9541	1439-0523
Journal	Journal of Computational Chemistry	0192-8651	1096-987X
Journal	Clinical & Experimental Immunology	0009-9104	1365-2249
Journal	Communications on Pure and Applied Mathematics	0010-3640	1097-0312
Journal	Global Change Biology	1354-1013	1365-2486
Journal	Frontiers in Ecology and the Environment	1540-9295	1540-9309
Journal	Journal of Family Theory & Review	1756-2570	1756-2589
Journal	Groundwater	0017-467X	1745-6584
Journal	Numerical Methods for Partial Differential Equations	0749-159X	1098-2426
Journal	Journal of Integrative Plant Biology	1672-9072	1744-7909
Journal	Computer-Aided Civil and Infrastructure Engineering	1093-9687	1467-8667
Journal	Research in Nursing & Health	0160-6891	1098-240X
Journal	CA: A Cancer Journal for Clinicians	0007-9235	1542-4863
Journal	Review of Financial Economics	1058-3300	1873-5924
Journal	Clinical Obesity	1758-8103	1758-8111
Journal	The Anatomical Record	1932-8486	1932-8494
Journal	Respirology	1323-7799	1440-1843
Journal	Child Development Perspectives	1750-8592	1750-8606
Journal	Resource Geology	1344-1698	1751-3928
Journal	Reproduction in Domestic Animals	0936-6768	1439-0531
Journal	Acta Neurologica Scandinavica	0001-6314	1600-0404
Journal	Journal of Pharmacy and Pharmacology	0022-3573	2042-7158

Journal	Head & Neck	1043-3074	1097-0347
Journal	Journal of Midwifery & Women's Health	1526-9523	1542-2011
Journal	Focus on Alternative and Complementary Therapies	1465-3753	2042-7166
Journal	Transfusion	0041-1132	1537-2995
Journal	Autism Research	1939-3792	1939-3806
Journal	Transfusion Medicine	0958-7578	1365-3148
Journal	Health Economics	1057-9230	1099-1050
Journal	Starch - Stärke	0038-9056	1521-379X
Journal	Groundwater Monitoring & Remediation	1069-3629	1745-6592
Journal	Random Structures & Algorithms	1042-9832	1098-2418
Journal	Ecohydrology	1936-0584	1936-0592
Journal	Earth Surface Processes and Landforms	0197-9337	1096-9837
Journal	British Journal of Pharmacology	0007-1188	1476-5381
Journal	Zoologica Scripta	0300-3256	1463-6409
Journal	Journal of Community & Applied Social Psychology	1052-9284	1099-1298
Journal	Journal of Phycology	0022-3646	1529-8817
Journal	American Journal of Reproductive Immunology	1046-7408	1600-0897
Journal	Phycological Research	1322-0829	1440-1835
Journal	Acta Obstetrica et Gynecologica Scandinavica	0001-6349	1600-0412
Journal	Animal Genetics	0268-9146	1365-2052
Journal	North American Journal of Aquaculture	1522-2055	1548-8454
Journal	Psychiatry and Clinical Neurosciences	1323-1316	1440-1819
Journal	Canadian Journal of Statistics	0319-5724	1708-945X
Journal	International Journal of Pharmacy Practice	0961-7671	2042-7174
Journal	Diagnostic Cytopathology	8755-1039	1097-0339
Journal	The Plant Journal	0960-7412	1365-313X
Journal	Population Ecology	1438-3896	1438-390X
Journal	Arthritis & Rheumatology	2326-5191	2326-5205
Journal	Journal of Experimental Zoology Part B: Molecular and Developmental Evolution	1552-5007	1552-5015
Journal	The Journal of Gene Medicine	1099-498X	1521-2254
Journal	Tropical Medicine & International Health	1360-2276	1365-3156
Journal	Ecology Letters	1461-023X	1461-0248
Journal	Earthquake Engineering & Structural Dynamics	0098-8847	1096-9845
Journal	Indoor Air	0905-6947	1600-0668
Journal	Journal of Neurochemistry	0022-3042	1471-4159
Journal	Pathology International	1320-5463	1440-1827
Journal	Polymer International	0959-8103	1097-0126
Journal	Alimentary Pharmacology & Therapeutics	0269-2813	1365-2036
Journal	Forest Pathology	1437-4781	1439-0329
Journal	Chemistry - An Asian Journal	1861-4728	1861-471X
Journal	Clinical and Experimental Neuroimmunology	1759-1961	1759-1961
Journal	International Journal for Numerical Methods in Fluids	0271-2091	1097-0363
Journal	Journal of the Association for Information Science and Technology	2330-1635	2330-1643
Journal	Australasian Journal of Dermatology	0004-8380	1440-0960
Journal	Human Psychopharmacology: Clinical and Experimental	0885-6222	1099-1077
Journal	Journal of Geophysical Research: Biogeosciences	2169-8953	2169-8961
Journal	The Obstetrician & Gynaecologist	1467-2561	1744-4667
Journal	Terra Nova	0954-4879	1365-3121
Journal	International Journal for Numerical and Analytical Methods in Geomechanics	0363-9061	1096-9853
Journal	Integrated Environmental Assessment and Management	1551-3777	1551-3793
Journal	North American Journal of Fisheries Management	0275-5947	1548-8675
Journal	Macromolecular Bioscience	1616-5187	1616-5195
Journal	Immunological Reviews	0105-2896	1600-065X
Journal	Infant Mental Health Journal	0163-9641	1097-0355
Journal	Journal of Medical Primatology	0047-2565	1600-0684
Journal	Journal of the Chinese Chemical Society	0009-4536	2192-6549
Journal	Journal of Graph Theory	0364-9024	1097-0118
Journal	The Journal of Dermatology	0385-2407	1346-8138
Journal	Conservation Biology	0888-8892	1523-1739
Journal	Child Development	0009-3920	1467-8624
Journal	Journal of Chemometrics	0886-9383	1099-128X

Journal	Hematological Oncology	0278-0232	1099-1069
Journal	Fisheries	0363-2415	1548-8446
Journal	Nursing Inquiry	1320-7881	1440-1800
Journal	Acta Psychiatrica Scandinavica	0001-690X	1600-0447
Journal	Journal of Comparative Neurology	0021-9967	1096-9861
Journal	Anaesthesia	0003-2409	1365-2044
Journal	Acta Crystallographica Section A	2053-2733	2053-2733
Journal	The Breast Journal	1075-122X	1524-4741
Journal	Vakuum in Forschung und Praxis	0947-076X	1522-2454
Journal	ANZ Journal of Surgery	1445-1433	1445-2197
Journal	Drug Development Research	0272-4391	1098-2299
Journal	Biopharmaceutics & Drug Disposition	0142-2782	1099-081X
Journal	International Journal of Older People Nursing	1748-3735	1748-3743
Journal	Veterinary Radiology & Ultrasound	1058-8183	1740-8261
Journal	Journal of the European Academy of Dermatology and Venereology	0926-9959	1468-3083
Journal	Weed Research	0043-1737	1365-3180
Journal	Journal of Heterocyclic Chemistry	0022-152X	1943-5193
Journal	The Clinical Teacher	1743-4971	1743-498X
Journal	Transactions of the American Fisheries Society	0002-8487	1548-8659
Journal	International Journal of Immunogenetics	1744-3121	1744-313X
Journal	Biological Reviews	1464-7931	1469-185X
Journal	Oil and Energy Trends	0950-1045	1744-7992
Journal	Journal of Animal Breeding and Genetics	0931-2668	1439-0388
Journal	Aquaculture Nutrition	1353-5773	1365-2095
Journal	Cell Biochemistry and Function	0263-6484	1099-0844
Journal	Acta Ophthalmologica	1755-375X	1755-3768
Journal	APMIS	0903-4641	1600-0463
Journal	PAMM	1617-7061	1617-7061
Journal	Journal of Aquatic Animal Health	0899-7659	1548-8667
Journal	Journal of Geophysical Research: Atmospheres	2169-897X	2169-8996
Journal	Journal of Agronomy and Crop Science	0931-2250	1439-037X
Journal	Environmental and Molecular Mutagenesis	0893-6692	1098-2280
Journal	Journal of Animal Physiology and Animal Nutrition	0931-2439	1439-0396
Journal	Arabian Archaeology and Epigraphy	0905-7196	1600-0471
Journal	CLEAN · Soil, Air, Water	1863-0650	1863-0669
Journal	New Directions for Child and Adolescent Development	1520-3247	1534-8687
Journal	Small	1613-6810	1613-6829
Journal	Language Learning	0023-8333	1467-9922
Journal	Journal of Applied Crystallography	1600-5767	1600-5767
Journal	Journal of Policy and Practice in Intellectual Disabilities	1741-1122	1741-1130
Journal	Journal of Synchrotron Radiation	1600-5775	1600-5775
Journal	Seminars in Dialysis	0894-0959	1525-139X
Journal	ZAMM - Journal of Applied Mathematics and Mechanics / Zeitschrift für Angewandte Mathematik und Mechanik	0044-2267	1521-4001
Journal	Ecology	0012-9658	1939-9170
Journal	Asian Journal of Endoscopic Surgery	1758-5902	1758-5910
Journal	Veterinary Dermatology	0959-4493	1365-3164
Journal	Helvetica Chimica Acta	0018-019X	1522-2675
Journal	Trends in Urology & Men's Health	2044-3730	2044-3749
Journal	Genetic Epidemiology	0741-0395	1098-2272
Journal	Australian Journal of Grape and Wine Research	1322-7130	1755-0238
Journal	ELECTROPHORESIS	0173-0835	1522-2683
Journal	Genes, Chromosomes and Cancer	1045-2257	1098-2264
Journal	Allergy	0105-4538	1398-9995
Journal	Australian Dental Journal	0045-0421	1834-7819
Journal	Journal of Pharmacy Practice and Research	1445-937X	2055-2335
Journal	Structural Control and Health Monitoring	1545-2255	1545-2263
Journal	Cardiovascular Therapeutics	1755-5914	1755-5922
Journal	Entomological Research	1738-2297	1748-5967
Journal	Family Process	0014-7370	1545-5300
Journal	Journal of Basic Microbiology	0233-111X	1521-4028
Journal	International Journal of Dental Hygiene	1601-5029	1601-5037

Journal	Cellular Microbiology	1462-5814	1462-5822
Journal	WIREs Developmental Biology	1759-7684	1759-7692
Journal	Biomedical Chromatography	0269-3879	1099-0801
Journal	Medical Journal of Australia	0025-729X	1326-5377
Journal	Geochemistry, Geophysics, Geosystems	1525-2027	1525-2027
Journal	Chemistry & Biodiversity	1612-1872	1612-1880
Journal	Meteorological Applications	1350-4827	1469-8080
Journal	Mammal Review	0305-1838	1365-2907
Journal	Therapeutic Apheresis and Dialysis	1744-9979	1744-9987
Journal	Journal of Geophysical Research: Space Physics	2169-9380	2169-9402
Journal	Biometrical Journal	0323-3847	1521-4036
Journal	Journal of Avian Biology	0908-8857	1600-048X
Journal	Vietnam Journal of Chemistry	2572-8288	2572-8288
Journal	British Journal of Radiology	0007-1285	1748-880X
Journal	ChemInform	0931-7597	1522-2667
Journal	Population, Space and Place	1544-8444	1544-8452
Journal	Orthodontics & Craniofacial Research	1601-6335	1601-6343
Journal	WIREs Climate Change	1757-7780	1757-7799
Journal	HLA	2059-2302	2059-2310
Journal	Biofuels, Bioproducts and Biorefining	1932-104X	1932-1031
Journal	Australasian Journal of Ultrasound in Medicine	1836-6864	2205-0140
Journal	International Review of Hydrobiology	1434-2944	1522-2632
Journal	Near Surface Geophysics	1569-4445	1873-0604
Journal	Chemie Ingenieur Technik	0009-286X	1522-2640
Journal	Geostandards and Geoanalytical Research	1639-4488	1751-908X
Journal	Glia	0894-1491	1098-1136
Journal	Oral Diseases	1354-523X	1601-0825
Journal	International Journal of Intelligent Systems	0884-8173	1098-111X
Journal	Nordic Journal of Botany	0107-055X	1756-1051
Journal	Asian Journal of Organic Chemistry	2193-5807	2193-5815
Journal	Materialwissenschaft und Werkstofftechnik	0933-5137	1521-4052
Journal	Australasian Journal on Ageing	1440-6381	1741-6612
Journal	Family and Consumer Sciences Research Journal	1077-727X	1552-3934
Journal	Ecological Management & Restoration	1442-7001	1442-8903

【ACS 2021年 タイトルリスト】

publication_title	print_identifier	online_identifier	publication_type
ACS Applied Bio Materials		2576-6422	Serial
ACS Applied Electronic Materials		2637-6113	Serial
ACS Applied Energy Materials		2574-0962	Serial
ACS Applied Materials & Interfaces	1944-8244	1944-8252	Serial
ACS Applied Nano Materials		2574-0970	Serial
ACS Applied Polymer Materials		2637-6105	Serial
ACS Biomaterials Science & Engineering		2373-9878	Serial
ACS Catalysis		2155-5435	Serial
ACS Central Science	2374-7943	2374-7951	Serial
ACS Chemical Biology	1554-8929	1554-8937	Serial
ACS Chemical Health & Safety		1878-0504	Serial
ACS Chemical Neuroscience		1948-7193	Serial
ACS Combinatorial Science	2156-8952	2156-8944	Serial
ACS ES&T Water			Serial
ACS Earth and Space Chemistry		2472-3452	Serial
ACS Energy Letters		2380-8195	Serial
ACS Infectious Diseases		2373-8227	Serial
ACS Macro Letters		2161-1653	Serial
ACS Materials Letters		2639-4979	Serial
ACS Medicinal Chemistry Letters		1948-5875	Serial
ACS Nano	1936-0851	1936-086X	Serial
ACS Omega	2470-1343	2470-1343	Serial
ACS Pharmacology & Translational Science		2575-9108	Serial
ACS Photonics		2330-4022	Serial
ACS Sensors		2379-3694	Serial
ACS Sustainable Chemistry & Engineering		2168-0485	Serial
ACS Synthetic Biology		2161-5063	Serial
Accounts of Chemical Research	0001-4842	1520-4898	Serial
Accounts of Materials Research		2643-6728	Serial
Analytical Chemistry	0003-2700	1520-6882	Serial
Biochemistry	0006-2960	1520-4995	Serial
Bioconjugate Chemistry	1043-1802	1520-4812	Serial
Biomacromolecules	1525-7797	1526-4602	Serial
C&EN Global Enterprise			Serial
Chemical Research in Toxicology	0893-228X	1520-5010	Serial
Chemical Reviews	0009-2665	1520-6890	Serial
Chemistry of Materials	0897-4756	1520-5002	Serial
Crystal Growth & Design	1528-7483	1528-7505	Serial
Energy & Fuels	0887-0624	1520-5029	Serial
Environmental Science & Technology	0013-936X	1520-5851	Serial
Environmental Science & Technology Letters		2328-8930	Serial

Industrial & Engineering Chemistry Research	0888-5885	1520-5045	Serial
Inorganic Chemistry	0020-1669	1520-510X	Serial
JACS Au			Serial
Journal of Agricultural and Food Chemistry	0021-8561	1520-5118	Serial
Journal of Chemical & Engineering Data	0021-9568	1520-5134	Serial
Journal of Chemical Education	0021-9584	1938-1328	Serial
Journal of Chemical Information and Modeling	1549-9596	1549-960X	Serial
Journal of Chemical Theory and Computation	1549-9618	1549-9626	Serial
Journal of Medicinal Chemistry	0022-2623	1520-4804	Serial
Journal of Natural Products	0163-3864	1520-6025	Serial
Journal of Proteome Research	1535-3893	1535-3907	Serial
Journal of the American Chemical Society	0002-7863	1520-5126	Serial
Journal of the American Society for Mass Spectrometry	1044-0305	1879-1123	Serial
Langmuir	0743-7463	1520-5827	Serial
Macromolecules	0024-9297	1520-5835	Serial
Molecular Pharmaceutics	1543-8384	1543-8392	Serial
Nano Letters	1530-6984	1530-6992	Serial
Organic Letters	1523-7060	1523-7052	Serial
Organic Process Research & Development	1083-6160	1520-586X	Serial
Organometallics	0276-7333	1520-6041	Serial
The Journal of Organic Chemistry	0022-3263	1520-6904	Serial
The Journal of Physical Chemistry A	1089-5639	1520-5215	Serial
The Journal of Physical Chemistry B	1520-6106	1520-5207	Serial
The Journal of Physical Chemistry C	1932-7447	1932-7455	Serial
The Journal of Physical Chemistry Letters		1948-7185	Serial

【NII-REO Oxford University Pressタイトルリスト】

The Academy of Management Executive
The Adelphi Papers
Adverse Drug Reactions
African Affairs
Age and Ageing
Alcohol and Alcoholism
American Journal of Epidemiology
American Law and Economics Review
American Literary History
Annals of Botany
The Annals of Occupational Hygiene
Annals of Oncology
Anti-Cancer Drug Design
Applied Linguistics
Australasian Journal of Philosophy
Behavioral Ecology
Bioinformatics
Biometrika
Biostatistics
BJA: British Journal of Anaesthesia
BJA - CEPD Reviews
Brain
Brief Treatment and Crisis Intervention
The British Journal of Aesthetics
The British Journal of Criminology
The British Journal for the Philosophy of Science
The British Journal of Social Work
British Medical Bulletin
Bulletin of the School of Oriental and African
BWP Update
Cambridge Journal of Economics
The Cambridge Quarterly
Carcinogenesis
Cerebral Cortex
Chemical Senses
China Quarterly
The Classical Quarterly

The Classical Review
Clinical Psychology: Science and Practice
Communication Theory
Community Development Journal
The Computer Bulletin
The Computer Journal
Contemporary Economic Policy
Contributions to Political Economy
Early Music
Economic Inquiry
ELT Journal
The EMBO Journal
EMBO Reports
The English Historical Review
Enterprise & Society: The International Journal of Business History
Environmental Practice
Epidemiologic Reviews
ESHRE Monographs
Essays in Criticism
European Heart Journal
European Journal of International Law
The European Journal of Orthodontics
The European Journal of Public Health
European Journal of Social Work
European Review of Agricultural Economics
European Sociological Review
Family Practice
Forestry: An international journal of forest research
Forum for Modern Language Studies
French History
French Studies
French Studies Bulletin
Glycobiology
Greece and Rome
Harvard Review of Psychiatry
Health Education Research
Health Policy and Planning
Health Promotion International
History Workshop Journal

Holocaust and Genocide Studies
Human Communication Research
Human Molecular Genetics
Human Reproduction
Human Reproduction Update
IMA Journal of Applied Mathematics
IMA Journal of Management Mathematics
IMA Journal of Mathematical Control and Information
IMA Journal of Mathematics Applied in Medicine and Biology
IMA Journal of Numerical Analysis
Industrial and Corporate Change
Industrial Law Journal
Integrative and Comparative Biology
International and Comparative Law Quarterly
International Immunology
International Journal of Constitutional Law
International Journal of Cultural Property
International Journal of Epidemiology
International Journal of Law and Information Technology
International Journal of Law, Policy and the Family
International Journal of Lexicography
International Journal of Public Opinion Research
International Journal for Quality in Health Care
International Journal of Refugee Law
International Relations of the Asia-Pacific
International Review of Applied Linguistics in Language Teaching
ITNOW
Japanese Journal of Clinical Oncology
Journal of African Economies
Journal of African Law
Journal of the American Academy of Religion
Journal of Antimicrobial Chemotherapy
The Journal of Biochemistry
Journal of Communication
Journal of Conflict and Security Law
The Journal of Deaf Studies and Deaf Education
Journal of Design History
Journal of Economic Geography
Journal of Electron Microscopy

Journal of Environmental Law
Journal of Experimental Botany
Journal of Financial Econometrics
Journal of Heredity
Journal of the History of Collections
Journal of the History of Medicine and Allied Sciences
Journal of International Criminal Justice
Journal of International Economic Law
Journal of Islamic Studies
The Journal of Law, Economics, and Organization
Journal of Logic and Computation
Journal of Molluscan Studies
Journal of the National Cancer Institute
Journal of Orthodontics
Journal of Pediatric Psychology
Journal of Petrology
Journal of Plankton Research
Journal of Public Administration Research and Theory
Journal of Public Health
Journal of Public Health Medicine
Journal of Refugee Studies
Journal of the Royal Musical Association
Journal of Semantics
Journal of Semitic Studies
The Journal of Theological Studies
Journal of Tropical Pediatrics
Journal of Urban Health: Bulletin of the New York Academy of Medicine
Law, Probability and Risk
The Library
Literary and Linguistic Computing
Literature and Theology
Logic Journal of the IGPL
Mathematical Medicine and Biology: A Journal of the IMA
Medical Law Review
The Military Balance
Mind
Modern Judaism - A Journal of Jewish Ideas and Experience
Molecular Biology and Evolution
Molecular Human Reproduction

Music and Letters
The Musical Quarterly
Mutagenesis
Nephrology Dialysis Transplantation
Neurocase
Notes and Queries
Nucleic Acids Research
Occupational Medicine
The Opera Quarterly
Oxford Art Journal
Oxford Economic Papers
Oxford Journal of Legal Studies
Oxford Review of Economic Policy
Parliamentary Affairs
Past & Present
Philosophia Mathematica
Plant and Cell Physiology
Political Analysis
Proceedings of the Edinburgh Mathematical Society
Protein Engineering, Design and Selection
Psychotherapy Research
Public Health Reports
Public Opinion Quarterly
QJM: An International Journal of Medicine
The Quarterly Journal of Mathematics
The Quarterly Journal of Mechanics and Applied Mathematics
Radiation protection dosimetry
Refugee Survey Quarterly
Renaissance Studies
The Review of English Studies
The Review of Financial Studies
Rheumatology
Schizophrenia Bulletin
Screen
Social History of Medicine
Social Politics
Social Science Japan Journal
Socio-Economic Review
Statute Law Review

Survival
Teaching Mathematics and its Applications: An International Journal of the IMA
Theatre Research International
Toxicological Sciences
Twentieth Century British History
The World Bank Economic Review
The World Bank Research Observer
The Year's Work in Critical and Cultural Theory
The Year's Work in English Studies

【NII-REO Springerタイトルリスト】

AAPS PharmSci
Abdominal Imaging
Abhandlungen aus dem Mathematischen Seminar der Universitat Hamburg
Academic Questions
Accreditation and Quality Assurance
Acoustical Physics
Acta Academiae Medicinae Wuhan
Acta Applicandae Mathematicae
Acta Biotheoretica
Acta Chirurgica Austriaca
Acta Diabetologica
Acta Ethologica
Acta Informatica
Acta Juridica Hungarica
Acta Linguistica Hungarica
Acta Mathematica
Acta Mathematica Hungarica
Acta Mathematica Sinica
Acta Mathematicae Applicatae Sinica
Acta Mechanica
Acta Mechanica Solida Sinica
Acta Neurochirurgica
Acta Neuropathologica
Acta Physica Academiae Scientiarum Hungaricae
Acta Physica Hungarica
Acta Physica Hungarica New Series Heavy Ion Physics
Administration and Policy in Mental Health
Adsorption
Advanced Performance Materials
Advances in Applied Clifford Algebras
Advances in Computational Mathematics
Advances in Contraception
Advances in Health Sciences Education
Advances in Atmospheric Sciences
Aequationes Mathematicae
Aerobiologia
Aesthetic Plastic Surgery

African Archaeological Review
AGE
Ageing International
Agriculture and Human Values
Agroforestry Systems
Agronomy Journal
AI & SOCIETY
AIDS and Behavior
Algebra Colloquium
Algebra and Logic
Algebra Universalis
Algebras and Representation Theory
Algorithmica
American Journal of Community Psychology
American Journal of Dance Therapy
American Journal of Criminal Justice
The American Journal of Psychoanalysis
American Potato Journal
Amino Acids
Der Anaesthetist
Analog Integrated Circuits and Signal Processing
Analysis Mathematica
Analytical and Bioanalytical Chemistry
Anatomy and Embryology
Angiogenesis
Animal Cognition
Annales des Telecommunications
Annales Geophysicae
Annales Henri Poincare
Annali dell'Universita di Ferrara
Annali di Matematica Pura ed Applicata
Annals of Biomedical Engineering
Annals of Clinical Psychiatry
Annals of Combinatorics
Annals of Global Analysis and Geometry
Annals of Hematology
Annals of Mathematics and Artificial Intelligence
Annals of Behavioral Medicine
Annals of the Institute of Statistical Mathematics

Annals of Oncology
Annals of Operations Research
The Annals of Regional Science
Annals of Software Engineering
Annals of Surgical Oncology
Annals of Vascular Surgery
Antonie van Leeuwenhoek
Anzeiger fur Schadlingskunde
Apoptosis
Applicable Algebra in Engineering, Communication and Computing
Applications of Mathematics
Applied Biochemistry and Microbiology
Applied Categorical Structures
Applied Composite Materials
Applied Intelligence
Applied Magnetic Resonance
Applied Mathematics and Mechanics
Applied Mathematics and Optimization
Applied Microbiology and Biotechnology
Applied Physics A
Applied Physics B
Applied Psychophysiology and Biofeedback
Applied Scientific Research
Applied Scientific Research, Section B
Approximation Theory and Its Applications
Aquaculture International
Aquarium Sciences and Conservation
Aquatic Ecology
Aquatic Geochemistry
Aquatic Sciences - Research across Boundaries
Archiv der Mathematik
Archiv fur mikroskopische Anatomie
Archival Science
Archive of Applied Mechanics
Archive for History of Exact Sciences
Archive for Mathematical Logic
Archive for Rational Mechanics and Analysis
Archives of Dermatological Research
Archives of Environmental Contamination and Toxicology

Archives of Gynecology and Obstetrics
Archives of Microbiology
Archives and Museum Informatics
Archives of Computational Methods in Engineering
Archives of Pharmacal Research
Archives of Orthopaedic and Trauma Surgery
Archives of Sexual Behavior
Archives of Suicide Research
Archives of Toxicology
Archives of Virology
Archives of Women's Mental Health
Argumentation
Arkiv for matematik
Arthroscopie
Artificial Intelligence and Law
Artificial Intelligence Review
Artificial Life and Robotics
Asia Pacific Journal of Management
Asia-Pacific Financial Markets
The Astronomy and Astrophysics Review
Astronomy Letters
Astronomy Reports
Astrophysics
Astrophysics and Space Science
Atlantic Economic Journal
Atomic Energy
Automated Software Engineering
Automation and Remote Control
Autonomous Agents and Multi-Agent Systems
Autonomous Robots
Axiomathes
Basic Research in Cardiology
Behavior Genetics
Behavioral Ecology and Sociobiology
Biochemical Genetics
Biochemistry (Moscow)
BioControl
Biodegradation
Biodiversity & Conservation

Biogeochemistry
Biogerontology
Biologia Plantarum
Biological Cybernetics
Biological Invasions
Biological Trace Element Research
Biology Bulletin of the Russian Academy of Sciences
Biology and Fertility of Soils
Biology and Philosophy
Biomedical Engineering
Biomedical Microdevices
BioMetals
Bioprocess and Biosystems Engineering
Bioscience Reports
Bioseparation
Biotechnology and Bioprocess Engineering
Biotechnology Letters
Biotechnology Techniques
Biotherapy
Bit Numerical Mathematics
Blatter der DGVM
Book Research Quarterly
Boundary-Layer Meteorology
Brain and Mind
Brain Topography
Brain Tumor Pathology
Breast Cancer
Breast Cancer Research and Treatment
Brittonia
BT Technology Journal
Bulletin of the Brazilian Mathematical Society
Bulletin of Engineering Geology and the Environment
Bulletin of Environmental Contamination and Toxicology
Bulletin of Experimental Biology and Medicine
Bulletin of Mathematical Biology
Bulletin of Materials Science
Bulletin of the Orton Society
Bulletin on General Relativity and Gravitation
Bulletin of Volcanology

Bundesgesundheitsblatt - Gesundheitsforschung - Gesundheitsschutz
Calcified Tissue International
CALCOLO
Calculus of Variations and Partial Differential Equations
Cancer Causes & Control
Cancer Chemotherapy and Pharmacology
Cancer Immunology, Immunotherapy
Cancer and Metastasis Reviews
Carbonates and Evaporites
Cardiac Electrophysiology Review
Cardiovascular Drugs and Therapy
Cardiovascular Engineering: An International Journal
CardioVascular and Interventional Radiology
Catalysis Letters
Catalysis Surveys from Asia
CATTECH
Celestial Mechanics and Dynamical Astronomy
Cell Biology and Toxicology
Cell Biophysics
Cell and Tissue Banking
Cell and Tissue Research
Cellular and Molecular Life Sciences CMLS
Cellular and Molecular Neurobiology
Cellulose
Chemical and Petroleum Engineering
Chemistry of Heterocyclic Compounds
Chemistry of Natural Compounds
Chemistry and Technology of Fuels and Oils
CHEMOECOLOGY
Chesapeake Science
Child and Adolescent Social Work Journal
Child Psychiatry and Human Development
Child and Youth Care Forum
Child's Nervous System
Children's Literature in Education
Chinese Geographical Science
Chinese Journal of Cancer Research
Chinese Journal of Integrated Traditional and Western Medicine
Chinese Journal of Oceanology and Limnology

Chromatographia
Chromosoma
Chromosome Research
Circuits, Systems and Signal Processing
Clean Products and Processes
Climate Dynamics
Climatic Change
Clinical Autonomic Research
Clinical Child and Family Psychology Review
Clinical and Experimental Medicine
Clinical & Experimental Metastasis
Clinical and Experimental Nephrology
Clinical Oral Investigations
Clinical Reviews in Allergy
Clinical Rheumatology
Clinical Social Work Journal
Cluster Computing
Cognition, Technology & Work
Cognitive Therapy and Research
Colloid Journal
Colloid and Polymer Science
coloproctology
Combinatorica
Combustion, Explosion and Shock Waves
Commentarii Mathematici Helvetici
Communications in Mathematical Physics
Community Mental Health Journal
Comparative Clinical Pathology
Compositio Mathematica
Computational Complexity
Computational Economics
Computational Geosciences
Computational & Mathematical Organization Theory
Computational Mathematics and Modeling
Computational Mechanics
Computational Optimization and Applications
Computer Supported Cooperative Work (CSCW)
Computers and the Humanities
Computing

Computing and Visualization in Science
Conditional reflex : a Pavlovian journal of research & therapy
Conservation Genetics
Constitutional Political Economy
Constraints
Constructive Approximation
Contemporary Family Therapy
Contemporary Jewry
Continental Philosophy Review
Continuum Mechanics and Thermodynamics
Contributions to Mineralogy and Petrology
Coral Reefs
Cosmic Research
Crime, Law and Social Change
Criminal Law Forum
Critical Criminology
Crop Science
Crystallography Reports
Culture, Medicine and Psychiatry
Current Atherosclerosis Reports
Current Cardiology Reports
Current Gastroenterology Reports
Current Genetics
Current Hypertension Reports
Current Infectious Disease Reports
Current Microbiology
Current Oncology Reports
Current Pain and Headache Reports
Current Psychiatry Reports
Current Psychological Research
Current Psychological Reviews
Current Rheumatology Reports
Current Treatment Options in Cardiovascular Medicine
Current Treatment Options in Neurology
Cybernetics and Systems Analysis
Cytotechnology
Czechoslovak Journal of Physics
Data Mining and Knowledge Discovery
Decisions in Economics and Finance

Der Chirurg
Der Gynakologe
Der Hautarzt
Der Internist
Der Nervenarzt
Der Onkologe
Der Orthopade
Der Pathologe
Der Radiologe
Der Schmerz
Der Unfallchirurg
Der Urologe A
Design Automation for Embedded Systems
Designs, Codes and Cryptography
Development Genes and Evolution
Diabetologia
Dialectical Anthropology
Differential Equations
Digestive Diseases and Sciences
Discrete & Computational Geometry
Discrete Event Dynamic Systems
Diseases of the Colon & Rectum
Distributed Computing
Distributed and Parallel Databases
Documenta Ophthalmologica
Doklady Biochemistry and Biophysics
Doklady Biological Sciences
Doklady Biophysics
Doklady Botanical Sciences
Doklady Chemical Technology
Doklady Chemistry
Doklady Physical Chemistry
Doklady Physics
Dynamics and Control
Dysphagia
Early Childhood Education Journal
Earth, Moon, and Planets
Ecological Research
Economic Botany

Economic Bulletin
Economic Change and Restructuring
Economic Theory
Economics of Governance
De Economist
Ecosystems
Ecotoxicology
Education and Information Technologies
Educational Psychology Review
Educational Studies in Mathematics
Educational Technology Research and Development
Electrical Engineering
Electronic Commerce Research
Elemente der Mathematik
Emergency Radiology
Empirica
Empirical Economics
Empirical Software Engineering
Employee Responsibilities and Rights Journal
Endocrine
Endocrine Pathology
Engineering with Computers
Entomologia Experimentalis et Applicata
Environment, Development and Sustainability
Environmental Biology of Fishes
Environmental and Ecological Statistics
Environmental Geochemistry and Health
Environmental Geology
Environmental Management
Environmental Modeling & Assessment
Environmental Monitoring and Assessment
Environmental and Resource Economics
Environmental Science and Pollution Research
Environmentalist
EPJ direct
Erkenntnis
Estuaries
Ethical Theory and Moral Practice
Ethics and Information Technology

Ethik in der Medizin
Euphytica
European Archives of Oto-Rhino-Laryngology
European Archives of Psychiatry and Clinical Neuroscience
European Biophysics Journal
European Child & Adolescent Psychiatry
European Demographic Information Bulletin
European Food Research and Technology A
European Journal of Applied Physiology
European Journal of Clinical Microbiology and Infectious Diseases
European Journal of Clinical Pharmacology
European Journal on Criminal Policy and Research
European Journal for Education Law and Policy
European Journal of Epidemiology
European Journal of Forest Research
The European Journal of Health Economics (HEPAC)
European Journal of Law and Economics
European Journal of Nuclear Medicine and Molecular Imaging
European Journal of Nutrition
European Journal of Orthopaedic Surgery & Traumatology
European Journal of Pediatrics
European Journal of Plant Pathology
European Journal of Plastic Surgery
European Journal of Population
European Journal of Trauma
European Journal of Wildlife Research
The European Physical Journal E
European Radiology
European Spine Journal
Europhysics News
Evolutionary Ecology
Experimental & Applied Acarology
Experimental Astronomy
Experimental Biology Online
Experimental Brain Research
Experimental Economics
Experimental Mechanics
Experiments in Fluids
Expert Evidence

Extremes
Extremophiles
Facies
Familial Cancer
Feminist Issues
Feminist Legal Studies
Few-Body Systems
Fibre Chemistry
Finance and Stochastics
Financial Markets and Portfolio Management
Fire Technology
Fish Physiology and Biochemistry
Flow, Turbulence and Combustion
Fluid Dynamics
Folia Geobotanica et Phytotaxonomica
Folia Microbiologica
Formal Aspects of Computing
Formal Methods in System Design
Forschung im Ingenieurwesen
Forum der Psychoanalyse
Foundations of Chemistry
Foundations of Computational Mathematics
Foundations of Physics
Foundations of Physics Letters
Foundations of Science
Fresenius Journal of Analytical Chemistry
Functional Analysis and Its Applications
Functional & Integrative Genomics
Gefasschirurgie
General Relativity and Gravitation
Genetic Programming and Evolvable Machines
Genetic Resources and Crop Evolution
Genetica
The GENEVA PAPERS on Risk and Insurance Theory
Geochemistry
GeoInformatica
GeoJournal
Geologie en Mijnbouw
Geologische Rundschau

Geo-Marine Letters
Geometriae Dedicata
Geometric & Functional Analysis GAFA
Georgian Mathematical Journal
Geotechnical & Geological Engineering
Geriatric Nephrology and Urology
Glass and Ceramics
Glass Physics and Chemistry
Global Change and Human Health
Glycoconjugate Journal
GPS Solutions
Graefe's Archive for Clinical and Experimental Ophthalmology
Grammars
Granular Matter
Graphs and Combinatorics
Group
Group Decision and Negotiation
Health Care Analysis
Health Care Management Science
Heart Failure Reviews
Heart and Vessels
Heat and Mass Transfer
HEC Forum
Helgoland Marine Research
Hematology and Cell Therapy
Hernia
Herzschrittmachertherapie und Elektrophysiologie
High Energy Chemistry
High Temperature
Higher Education
Higher-Order and Symbolic Computation
The Histochemical Journal
Histochemistry and Cell Biology
HNO
Holz als Roh- und Werkstoff
Human Ecology
Human Evolution
Human Genetics
Human Nature

Human Physiology
Human Relations
Human Studies
Hungarica Acta Physica
Husserl Studies
Hydrobiologia
Hydrogeology Journal
Hyperfine Interactions
Ichthyological Research
Iconographia mycologica
Il Cimento
Il Nuovo Cimento
Il Nuovo Cimento A
Il Nuovo Cimento B Series 10
Il Nuovo Cimento C
Il Nuovo Cimento D
Immunogenetics
In Vitro
In Vitro Cellular & Developmental Biology - Animal
Indian Journal of Clinical Biochemistry
Indian Journal of Otolaryngology
Indian Journal of Thoracic and Cardiovascular Surgery
Indo-Iranian Journal
Infection
Inflammation
Inflammation Research
InflammoPharmacology
Informatik Forschung und Entwicklung
Informatik-Spektrum
Information Retrieval
Information Systems Frontiers
Information Technology and Management
Innovative Higher Education
Inorganic Materials
Insectes Sociaux
Instructional Science
Instruments and Experimental Techniques
Integral Equations and Operator Theory
Integrated Assessment

Integrated Pest Management Reviews
Intensive Care Medicine
Intensivmedizin und Notfallmedizin
Interchange
Intereconomics
Interface Science
International Advances in Economic Research
International Applied Mechanics
International Archives of Occupational and Environmental Health
International Environmental Agreements
The International Journal of Advanced Manufacturing Technology
International Journal for the Advancement of Counselling
International Journal of Angiology
International Journal of Anthropology
International Journal of Asian Management
International Journal of Biometeorology
The International Journal of Cardiovascular Imaging
International Journal of Clinical Oncology
International Journal of Colorectal Disease
International Journal of Computer Vision
International Journal of Computers for Mathematical Learning
International Journal on Digital Libraries
International Journal on Document Analysis and Recognition
International Journal of Earth Sciences
International Journal for Educational and Vocational Guidance
International Journal of Flexible Manufacturing Systems
International Journal of Fracture
International Journal of Game Theory
International Journal of Group Tensions
International Journal of Health Care Finance and Economics
International Journal of Historical Archaeology
International Journal of Information Security
International Journal of Infrared and Millimeter Waves
International Journal of Legal Medicine
International Journal of Behavioral Medicine
International Journal of Early Childhood
International Journal of Hindu Studies
International Journal of Pancreatology
International Journal of the Classical Tradition

International Journal of Parallel Programming
International Journal for Philosophy of Religion
International Journal of Politics, Culture, and Society
International Journal of Primatology
International Journal of Rehabilitation and Health
International Journal of Salt Lake Research
International Journal for the Semiotics of Law
International Journal of Sexuality and Gender Studies
International Journal on Software Tools for Technology Transfer
International Journal of Speech Technology
International Journal of Stress Management
International Journal of Technology and Design Education
International Journal of Theoretical Physics
International Journal of Thermophysics
International Journal of Value-Based Management
International Journal of Wireless Information Networks
International Ophthalmology
International Orthopaedics
International Review of Education
International Tax and Public Finance
International Urogynecology Journal
International Urology and Nephrology
Inventiones Mathematicae
Invertebrate Neuroscience
Investigational New Drugs
Ionics
Irish Journal of Medical Science
Irrigation and Drainage Systems
Irrigation Science
Israel Journal of Mathematics
The Italian Journal of Neurological Sciences
Japan Journal of Applied Mathematics
JBIC Journal of Biological Inorganic Chemistry
JETP Letters
Jewish History
Journal of Abnormal Child Psychology
Journal of Adult Development
Journal of Advancement in Medicine
Journal of Aging and Identity

Journal of Agricultural and Environmental Ethics
Journal of Algebraic Combinatorics
Journal of Analytical Chemistry
Journal of Anesthesia
Journal of Applied Electrochemistry
Journal of Applied Mechanics and Technical Physics
Journal of Applied Phycology
Journal of Applied Psychoanalytic Studies
Journal of Applied Spectroscopy
Journal of Aquatic Ecosystem Stress and Recovery
Journal of Archaeological Method and Theory
Journal of Archaeological Research
Journal of Artificial Organs
Journal of Assisted Reproduction and Genetics
Journal of the Association for Research in Otolaryngology
Journal of Atmospheric Chemistry
Journal of Autism and Developmental Disorders
Journal of Automated Reasoning
Journal of Behavioral Education
The Journal of Behavioral Health Services & Research
Journal of Behavioral Medicine
Journal of Bioeconomics
Journal of Bioenergetics and Biomembranes
Journal of Biological Physics
Journal of Biomedical Science
Journal of Biomolecular NMR
Journal of Bone and Mineral Metabolism
Journal of Business Ethics
Journal of Business and Psychology
Journal of Cancer Research and Clinical Oncology
Journal of Career Development
Journal of Chemical Crystallography
Journal of Chemical Ecology
Journal of Child and Adolescent Group Therapy
Journal of Child and Family Studies
Journal of Classification
Journal of Clinical Geropsychology
Journal of Clinical Immunology
Journal of Clinical Monitoring and Computing

Journal of Clinical Psychology in Medical Settings
Journal of Cluster Science
Journal of Combinatorial Optimization
Journal of Community Health
Journal of Comparative Germanic Linguistics
Journal of Comparative Physiology A
Journal of Comparative Physiology B
Journal of Comparative Policy Analysis
Journal of Computational Analysis and Applications
Journal of Computational Neuroscience
Journal of Computer-Aided Materials Design
Journal of Computer-Aided Molecular Design
Journal of Computer-Assisted Microscopy
Journal of Consumer Policy
Journal of Contemporary Psychotherapy
Journal of Cross-Cultural Gerontology
Journal of Cryptology
Journal of Cultural Economics
Journal of Cutaneous Medicine and Surgery: Incorporating Medical and SurgicalDermatology
Journal of Developmental and Physical Disabilities
Journal of Digital Imaging
Journal of Dynamical and Control Systems
Journal of Dynamics and Differential Equations
Journal d'Analyse Mathématique
Journal of East Asian Linguistics
Journal of Economic Growth
Journal of Economics
Journal of Educational Change
Journal of Elasticity
Journal of Electroceramics
Journal of Electronic Testing
Journal of Engineering Mathematics
Journal of Engineering Physics and Thermophysics
The Journal of Ethics
Journal of Ethology
Journal of the European Mathematical Society
Journal of Evolution Equations
Journal of Evolutionary Biochemistry and Physiology
Journal of Evolutionary Economics

Journal of Experimental and Theoretical Physics
Journal of Family and Economic Issues
Journal of Family Violence
Journal of Financial Services Research
Journal of Fluorescence
Journal of Forest Research
Journal of Fourier Analysis and Applications
Journal of Fusion Energy
Journal of Gambling Studies
Journal of Gastroenterology
Journal of the Gay and Lesbian Medical Association
Journal of Gender, Culture and Health
Journal for General Philosophy of Science
Journal of General Plant Pathology
Journal of Genetic Counseling
Journal of Geodesy
Journal of Geographical Systems
Journal of Geometry
Journal of Global Optimization
Journal of Happiness Studies
The Journal of Headache and Pain
Journal of Hepato-Biliary-Pancreatic Surgery
Journal of Heuristics
Journal of the History of Biology
Journal of Housing and the Built Environment
Journal of Human Genetics
Journal of Immigrant Health
Journal of Inclusion Phenomena and Macrocyclic Chemistry
Journal of Indian Philosophy
Journal of Industrial Microbiology and Biotechnology
Journal of Industry, Competition and Trade
Journal of Infection and Chemotherapy
Journal of Inherited Metabolic Disease
Journal of Inorganic and Organometallic Polymers
Journal of Insect Behavior
Journal of Insect Conservation
Journal of Intelligent Information Systems
Journal of Intelligent Manufacturing
Journal of Intelligent and Robotic Systems

Journal of Interventional Cardiac Electrophysiology
Journal of Logic, Language and Information
Journal of Low Temperature Physics
Journal of Mammalian Evolution
Journal of Mammary Gland Biology and Neoplasia
Journal of Management & Governance
Journal of Marine Science and Technology
Journal of Market-Focused Management
Journal of Material Cycles and Waste Management
Journal of Materials Science
Journal of Materials Science Letters
Journal of Materials Science: Materials in Electronics
Journal of Materials Science: Materials in Medicine
Journal of Mathematical Biology
Journal of Mathematical Chemistry
Journal of Mathematical Fluid Mechanics
Journal of Mathematical Imaging and Vision
Journal of Mathematical Sciences
Journal of Mathematics Teacher Education
Journal of Medical Humanities
Journal of Medical Systems
Journal of Medical Ultrasonics
The Journal of Membrane Biology
Journal of Mining Science
Journal of Molecular Evolution
Journal of Molecular Medicine
Journal of Molecular Modeling
Journal of Muscle Research & Cell Motility
Journal of Nanoparticle Research
Journal of Near-Death Studies
Journal of Network and Systems Management
Journal of Neural Transmission
Journal of Neurocytology
Journal of Neurology
Journal of Neuro-Oncology
Journal of Nondestructive Evaluation
Journal of Nonlinear Science
Journal of Nonverbal Behavior
Journal of Occupational Rehabilitation

Journal of Oceanography
Journal of African American Men
Journal of Applied Metalworking
Journal of Astrophysics and Astronomy
Journal of Biosciences
Journal of Central South University of Technology
Journal of Coastal Conservation
Journal of Computer Science and Technology
Journal of Computing in Higher Education
Journal of Electronic Materials
Journal of Electronics (China)
Journal of Gastrointestinal Surgery
Journal of General Internal Medicine
Journal of Genetics
Journal of Heat Treating
Journal of instructional development
Journal of Labor Research
Journal of Materials Engineering
Journal of Materials Engineering and Performance
Journal of Materials for Energy Systems
Journal of Materials Shaping Technology
Journal of Molecular Neuroscience
Journal of Northeast Forestry University
Journal of Nuclear Cardiology
Journal of Oil & Fat Industries
Journal of Phase Equilibria and Diffusion
Journal of Police and Criminal Psychology
Journal of Solid-Phase Biochemistry
Journal of Surfactants and Detergents
Journal of the Academy of Marketing Science
Journal of the Australian Population Association
Journal of the Indian Society of Photo-Interpretation
Journal of the Italian Statistical Society
Journal of Thermal Science
Journal of Thermal Spray Technology
Journal of Visualization
Journal of Optimization Theory and Applications
Journal of Ornithology
Journal of Orofacial Orthopedics/Fortschritte der Kieferorthopädie

Journal of Orthopaedic Science
Journal of Orthopaedics and Traumatology
Journal of Paleolimnology
Journal of Personnel Evaluation in Education
Journal of Pest Science
Journal of Pharmacokinetics and Pharmacodynamics
Journal of Philosophical Logic
Journal of Plant Growth Regulation
Journal of Plant Research
Journal of Poetry Therapy
Journal of Polymer Research
Journal of Polymers and the Environment
Journal of Population Economics
Journal of Porous Materials
Journal of Primary Prevention
Journal of Productivity Analysis
Journal of Psycholinguistic Research
Journal of Psychology and Judaism
Journal of Psychopathology and Behavioral Assessment
Journal of Psychotherapy Integration
Journal of Quantitative Criminology
Journal of Radioanalytical and Nuclear Chemistry
Journal of Radiosurgery
Journal of Rational-Emotive and Cognitive-Behavior Therapy
The Journal of Real Estate Finance and Economics
Journal of Real Estate Literature
Journal of Reducing Space Mission Cost
Journal of Regulatory Economics
Journal of Religion and Health
Journal of Risk and Uncertainty
Journal of Russian Laser Research
Journal of Science Education and Technology
Journal of Science Teacher Education
Journal of Scientific Computing
Journal of Seismology
Journal of Social Distress and the Homeless
Journal of Sol-Gel Science and Technology
Journal of Solid State Electrochemistry
Journal of Solution Chemistry

Journal of Statistical Physics
Journal of Structural Chemistry
Journal of Structural and Functional Genomics
The Journal of Supercomputing
Journal of Superconductivity
The Journal of Sustainable Product Design
Journal of Systems Integration
The Journal of Technology Transfer
Journal of Theoretical Probability
Journal of Thermal Analysis and Calorimetry
Journal of Thrombosis and Thrombolysis
Journal of Traumatic Stress
Journal of Urban Health
The Journal of Value Inquiry
The Journal of VLSI Signal Processing
Journal of World Prehistory
Journal of Youth and Adolescence
Kinetics and Catalysis
Klinische Neuroradiologie
Knee Surgery, Sports Traumatology, Arthroscopy
Korean Journal of Chemical Engineering
Korean Journal of Computational and Applied Mathematics
KSCE Journal of Civil Engineering
KSME Journal
K-Theory
L1-Educational Studies in Language and Literature
La Ricerca in Clinica e in Laboratorio
La Rivista Del Nuovo Cimento
Landscape Ecology
Langenbeck's Archives of Surgery
Language Resources and Evaluation
Lasers in Medical Science
Law and Critique
Law and Human Behavior
Law and Philosophy
Learning Environments Research
Lettere al Nuovo Cimento
Letters in Mathematical Physics
Letters in Peptide Science

Lifetime Data Analysis
Limnology
Linguistics and Philosophy
Lipids
Lithology and Mineral Resources
Lithuanian Mathematical Journal
Liverpool Law Review
Lung
Machine Learning
Machine Translation
Machine Vision and Applications
MAGMA Magnetic Resonance Materials in Physics, Biology and Medicine
Mammalian Genome
Mangroves and Salt Marshes
Manuelle Medizin
manuscripta mathematica
Marine Biology
Marine Biotechnology
Marine Geophysical Researches
Marketing Letters
Material Research Innovations
Materials Science
Materials and Structure
Maternal and Child Health Journal
Mathematical Geology
Mathematical Methods of Operations Research
Mathematical Notes
Mathematical Physics, Analysis and Geometry
Mathematical Programming
Mathematische Annalen
Mathematische Zeitschrift
MCSS Mathematics of Control, Signals and Systems
Measurement Techniques
Meccanica
Mechanics of Composite Materials
Mechanics of Time-Dependent Materials
Medical & Biological Engineering & Computing
Medical Electron Microscopy
Medical Microbiology and Immunology

Medical Oncology
Medicine, Health Care and Philosophy
Medizinische Klinik
MedR - Medizinrecht
Mental Health Services Research
Metabolic Brain Disease
Metal Science and Heat Treatment
Metallurgical Transactions
Metallurgical Transactions A
Metallurgist
Metals and Materials
Meteorology and Atmospheric Physics
Methodology And Computing In Applied Probability
Methods in Cell Science
Metrika
Microbial Ecology
Microbiology
Microchimica Acta
Microsystem Technologies
Mikrochemie
Minds and Machines
Mine Water and the Environment
Mineralium Deposita
Mineralogy and Petrology
Minerva
Mitigation and Adaptation Strategies for Global Change
Mobile Networks and Applications
MOCT-MOST: Economic Policy in Transitional Economies
Modern Rheumatology
Molecular Biology
Molecular Biology Reports
Molecular Biotechnology
Molecular Breeding
Molecular and Cellular Biochemistry
Molecular Diversity
Molecular Engineering
Molecular Genetics and Genomics
Molecular Neurobiology
Molecules and Cells

Molecules Online
Monatshefte fur Chemie / Chemical Monthly
Monatshefte fur Mathematik
Monatsschrift fur das Forst- und Jagdwesen
Monatsschrift Kinderheilkunde
Motivation and Emotion
Multibody System Dynamics
Multidimensional Systems and Signal Processing
Multimedia Systems
Multimedia Tools and Applications
Mund-, Kiefer- und Gesichtschirurgie
Mycopathologia
Mycorrhiza
Mycoscience
Natural Hazards
Natural Language & Linguistic Theory
Natural Language Semantics
Natural Resources Research
Naturwissenschaften
Naunyn-Schmiedeberg's Archives of Pharmacology
Negotiation Journal
Neohelicon
Neophilologus
NETNOMICS
Networks and Spatial Economics
Neural Computing & Applications
Neural Processing Letters
Neurochemical Pathology
Neurochemical Research
Neurogenetics
Neurophysiology
Neuropsychology Review
Neuroradiology
Neuroscience and Behavioral Physiology
Neurosurgical Review
Neurotoxicity Research
New Forests
New Generation Computing
Nexus Network Journal

Nonlinear Differential Equations and Applications NoDEA
Nonlinear Dynamics
Nonlinear Dynamics, Psychology, and Life Sciences
Notfall
NTM Zeitschrift für Geschichte der Wissenschaften, Technik und Medizin
Numerical Algorithms
Numerische Mathematik
Nutrient Cycling in Agroecosystems
Obesity Surgery
Ocean Dynamics
Odontology
Oecologia
Open Economies Review
Open Systems & Information Dynamics
Operative Orthopädie und Traumatologie
Optical Networks Magazine
Optical and Quantum Electronics
Optical Review
Optics and Spectroscopy
Optimization and Engineering
OR Spectrum
Oral Radiology
Order
Origins of Life and Evolution of the Biosphere
Orthopedics and Traumatology
Osteoporosis International
Oxidation of Metals
Palaeontologische Zeitschrift
Papers in Regional Science
Parasitology Research
Pastoral Psychology
Pattern Analysis & Applications
Pediatric Cardiology
Pediatric and Developmental Pathology
Pediatric Nephrology
Pediatric Radiology
Pediatric Surgery International
Periodica Mathematica Hungarica
Personal and Ubiquitous Computing

Perspectives in Drug Discovery and Design
Pflugers Archiv
Pharmaceutical Chemistry Journal
Pharmaceutical Research
Pharmacy World and Science
Philosophia
Philosophical Studies
Photonic Network Communication
Photosynthesis Research
Photosynthetica
Physical Oceanography
Physics of Atomic Nuclei
Physics and Chemistry of Minerals
Physics in Perspective
Physics of the Solid State
Physik der kondensierten Materie
Phytoparasitica
Pituitary
Plant Cell Reports
Plant Cell, Tissue and Organ Culture
Plant Ecology
Plant Foods for Human Nutrition
Plant Growth Regulation
Plant Molecular Biology
Plant Molecular Biology Reporter
Plant and Soil
Plant Systematics and Evolution
Planta
Plasma Chemistry and Plasma Processing
Plasma Physics Reports
Plasmas and Polymers
Poiesis & Praxis
Polar Biology
Policy Sciences
Political Behavior
Polymer Bulletin
Population Ecology
Population and Environment
Population Research and Policy Review

Positivity
Potato Research
Potential Analysis
Powder Metallurgy and Metal Ceramics
Power Technology and Engineering
Pramana
Precision Agriculture
Prevention Science
Primates
Probability Theory and Related Fields
Problems of Information Transmission
Proceedings of the Indian Academy of Sciences - Section A
Proceedings of the Indian Academy of Sciences - Section A, Chemical Sciences
Proceedings of the Indian Academy of Sciences - Section A, Earth and Planetary Sciences
Proceedings of the Indian Academy of Sciences - Section B
Proceedings of the Indian Academy of Sciences - Section B, Animal Sciences
Proceedings of the Indian Academy of Sciences Section C: Engineering Sciences
Programming and Computer Software
Prospects
Protection of Metals
The Protein Journal
Proteome
Protoplasma
Psychiatric Quarterly
Psychological Research / Psychologische Forschung
Psychometrika
Psychopharmacology
Psychotherapeut
Public Choice
Public Organization Review
Publications Mathematiques de l'IHES
Pure & Applied geophysics PAGEOPH
Qualitative Sociology
Qualitative Theory of Dynamical Systems
Quality of Life Research
Quality and Quantity
Quantitative Microbiology
Queueing Systems
Radiation and Environmental Biophysics

Radiochemistry
Radiophysics and Quantum Electronics
The Ramanujan Journal
Reaction Kinetics and Catalysis Letters
Reading and Writing
Real-Time Systems
Rechtsmedizin
Refractories and Industrial Ceramics
Regional Environmental Change
Reliable Computing
Rendiconti del Circolo Matematico di Palermo
Rendiconti del Seminario Matematico e Fisico di Milano
Rendiconti Lincei
Reproduktionsmedizin
Requirements Engineering
Res Publica
Research in Engineering Design
Research in Experimental Medicine
Research in Higher Education
Research in Nondestructive Evaluation
Research in Science Education
Researches on Population Ecology
Resonance
Review of Accounting Studies
The Review of Austrian Economics
Review of Derivatives Research
Review of Economic Design
Review of Finance
Review of Industrial Organization
Review of Quantitative Finance and Accounting
Reviews in Endocrine and Metabolic Disorders
Reviews in Fish Biology and Fisheries
Reviews on Reactive Species in Chemical Reactions
Rheologica Acta
Rheumatology International
Risk Analysis
Rock Mechanics and Rock Engineering
Russian Chemical Bulletin
Russian Journal of Applied Chemistry

Russian Journal of Bioorganic Chemistry
Russian Journal of Coordination Chemistry
Russian Journal of Developmental Biology
Russian Journal of Ecology
Russian Journal of Electrochemistry
Russian Journal of General Chemistry
Russian Journal of Genetics
Russian Journal of Marine Biology
Russian Journal of Nondestructive Testing
Russian Journal of Organic Chemistry
Russian Journal of Plant Physiology
Russian Linguistics
Russian Microelectronics
Russian Physics Journal
Science and Engineering Ethics
Science & Education
Scientometrics
Selecta Mathematica, New Series
Semiconductors
Semigroup Forum
Sepsis
Set-Valued Analysis
Sex Roles
Sexual Abuse: A Journal of Research and Treatment
Sexual Plant Reproduction
Sexuality and Disability
Shock Waves
Siberian Mathematical Journal
Skeletal Radiology
Sleep and Breathing
Small Business Economics
Social Choice and Welfare
Social Indicators Research
Social Justice Research
Social Psychiatry and Psychiatric Epidemiology
Social Psychology of Education
Sociological Forum
Sociological Practice
Soft Computing

Software Quality Journal
Soil Mechanics and Foundation Engineering
Soil Science Society of America Journal
Solar Physics
Solar System Research
Somatic Cell and Molecular Genetics
Sophia
Southeast Asian Bulletin of Mathematics
Sozial- und Praventivmedizin
Space Debris
Space Science Reviews
Spanish Economic Review
Spatial Cognition and Computation
Speculations in Science and Technology
Springer Seminars in Immunopathology
STANDORT
Statistical Inference for Stochastic Processes
Statistics and Computing
Statistische Hefte
Stochastic Hydrology and Hydraulics
Strahlentherapie und Onkologie
Strength of Materials
Structural Chemistry
Structural and Multidisciplinary Optimization
Studia Geophysica et Geodaetica
Studia Logica
Studies in East European Thought
Studies in Comparative International Development
Studies in Philosophy and Education
Substance Abuse
Subsurface Sensing Technologies and Applications
Sugar Tech
Supportive Care in Cancer
Surgery Today
Surgical Endoscopy
Surgical and Radiologic Anatomy
Survey of Immunologic Research
Surveys in Geophysics
Synthese

Systematic Parasitology
Systemic Practice and Action Research
Teaching Business Ethics
Technical Physics
Technical Physics Letters
Techniques in Coloproctology
TechTrends
Telecommunication Systems
Test
The American Sociologist
The Botanical Review
The Chemist's Section of Cotton Oil Press
The Dublin Journal of Medical and Chemical Science
The Dublin Journal of Medical Science
The Dublin Quarterly Journal of Medical Science
The Indian Journal of Pediatrics
The International Journal of Life Cycle Assessment
The Journal of Geometric Analysis
The Mathematical Intelligencer
The Review of Black Political Economy
Theoretical and Applied Climatology
Theoretical and Applied Genetics
Theoretical Chemistry Accounts
Theoretical and Computational Fluid Dynamics
Theoretical and Experimental Chemistry
Theoretical Foundations of Chemical Engineering
Theoretical and Mathematical Physics
Theoretical Medicine and Bioethics
Theory of Computing Systems
Theory and Decision
Theory and Society
Top
Topics in Catalysis
Topoi
Trabajos de Estadística
Trabajos de Estadística
Trabajos de Investigación Operativa
Trans-action
Transactions of the Academy of Medicine in Ireland

Transformation Groups
Transgenic Research
Transition Metal Chemistry
Transplant International
Transport in Porous Media
Transportation
Trees - Structure and Function
Trends in Organized Crime
Tribology Letters
Tropical Animal Health and Production
Ukrainian Mathematical Journal
Universal Access in the Information Society
Urban Ecosystems
Urban Forum
The Urban Review
Urologic radiology
Urological Research
User Modeling and User-Adapted Interaction
Vegetation History and Archaeobotany
Veterinary Research Communications
Virchows Archiv
Virchows Archiv B
Virtual Reality
Virus Genes
The Visual Computer
The VLDB Journal
Voluntas: International Journal of Voluntary and Nonprofit Organizations
Water, Air, and Soil Pollution
Water Quality and Ecosystems Modeling
Water Resources Management
Weltwirtschaftliches Archiv
Wetlands
Wetlands Ecology and Management
Wireless Networks
Wireless Personal Communications
Wood Science and Technology
World Journal of Microbiology and Biotechnology
World Journal of Surgery
World Journal of Urology

World Wide Web
Wuhan University Journal of Natural Sciences
Zeitschrift fur angewandte Mathematik und Physik ZAMP
Zeitschrift fur die gesamte Neurologie und Psychiatrie
Zeitschrift fur experimentelle Pathologie und Therapie
Zeitschrift fur Gerontologie und Geriatrie
Zeitschrift fur Gesundheitswissenschaften = Journal of public health
Zeitschrift fur Herz-, Thorax- und Gefasschirurgie
Zeitschrift fur Induktive Abstammungs- und Vererbungslehre
Zeitschrift fur Kardiologie
Zeitschrift fur Physik
Zeitschrift fur Physik A Hadrons and Nuclei
Zeitschrift fur Physik B Condensed Matter
Zeitschrift fur Physik C Particles and Fields
Zeitschrift fur Physik D Atoms, Molecules and Clusters
Zeitschrift fur Physik A Hadrons and Nuclei
Zeitschrift fur Rheumatologie
Zoomorphology

金城学院大学大学院薬学研究科委員会運営規程（案）

（202*年*月*日制定）

（目的）

第1条 この規程は、金城学院大学大学院学則第55条2項に基づき、大学院薬学研究科委員会（以下「研究科委員会」という。）の適正かつ円滑な運営をはかることを目的とする。

（委員会の構成）

第2条 研究科委員会は、大学院薬学研究科の授業及び指導を担当する専任教員（以下「構成員」という。）によって構成する。

（委員会の開催）

第3条 研究科委員会を、定例委員会と臨時委員会とする。

（1） 定例委員会は、原則として毎月第2木曜日に開催する。

（2） 臨時委員会は、大学院薬学研究科長（以下「研究科長」という。）が必要と認めるとき、又は各専攻委員会か、構成員の3分の1以上の要求があるとき、研究科長の定める期日に開催する。

（議長）

第4条 研究科長は、第3条に基づいて研究科委員会を招集し、その議長となる。

2 議長にやむを得ない事故があるときは、専攻主任教授が研究科委員会を招集し、その議長となる。

（議題）

第5条 構成員が議案を提案しようとするときは、3名以上の連名で研究科委員会の5日前までに研究科長に提出する。

2 研究科長は、付議する議題を研究科委員会の前日までに構成員全員に通知する。

（定足数及び議決）

第6条 研究科委員会の成立には、構成員の3分の2以上の出席を必要とする。やむを得ず欠席する場合は、委任状を提出する。委任状は、出席数に加える。ただし、委任状は定足数の3分の1を超えてはならない。

2 研究科委員会の議事は、原則として出席者の過半数によりこれを決定する。ただし、委任状はこれを含めない。可否同数のときは議長が決定する。

（各種委員会の設置）

第7条 研究科委員会は、必要と認めるとき、各種委員会を置くことができる。

2 各種委員会は、委託された事項を審議する。

（陪席）

第8条 研究科長は、必要があると認めたときは、構成員以外の人員を出席させることができる。ただし、議決には加えない。

（書記）

第9条 研究科委員会の議事録作成のために、書記1名を置く。議事録は次の研究科委員会において確認を受ける。

（規程の改廃）

第10条 この規程の改廃は、研究科委員会の審議に基づき、常任理事会の議決を経てこれを行う。

附 則（202*年*月*日常任理事会）

この規程は、2022年4月1日から施行する。

金城学院大学大学院薬学研究科長候補者選考規程（案）

（2022年*月*日制定）

（趣旨）

第1条 大学院薬学研究科長（以下「研究科長」という。）候補者（以下「候補者」という。）の選考は、この規程によりこれを行う。

（選考の時期）

第2条 候補者の選考は、次の場合に行う。

- （1） 研究科長の任期が満了するとき。
- （2） 研究科長が辞任したとき。
- （3） 研究科長が欠員となったとき。

（研究科長の任期）

第3条 研究科長の任期は1期2年とし、連続2期を限度とする。

2 前条第2号又は第3号の事由によって選出された研究科長の任期は、前任者の残任期間が1年以上の場合、これを1期と算定する。

（被選挙資格者）

第4条 候補者の被選挙資格者は、金城学院大学薬学研究科（以下「本研究科」という。）の授業及び指導を担当する専任の教授とする。

- 2 前項の規定にかかわらず、任期途中の学長、副学長及び学部長については、その任期が次年度にわたる場合には、被選挙資格者から除く。
- 3 前項の規定に定める役職については、既にその候補者として選出されている者は、被選挙資格者から除く。

（選挙資格者）

第5条 選挙資格者は、金城学院大学大学院薬学研究科委員会（以下「本研究科委員会」という。）の構成員とする。

（選考の方法）

第6条 選考は、3分の2以上の構成員の出席する本研究科委員会において、選挙により行う。

（選挙の手続き）

第7条 選挙は、本研究科委員会出席者全員による単記無記名の投票により行う。

- 2 当選には、投票総数の過半数を得ることを必要とする。
- 3 投票の結果、投票総数の過半数を得た者がいない場合は、1位、2位の得票者について、決選投票を行う。

（候補者の辞退）

第8条 当選者が、候補の辞退を申し出て、本研究科委員会がこれを認めた場合は、改めて選挙を行う。

（規程の改廃）

第9条 この規程の改廃は、本研究科委員会の審議に基づき、常任理事会の議決を経てこれを行う。

附 則

この規程は、2022年4月1日から施行する。